



**THERMOSTATIC MIXERS**

technical catalogue

SEVENTY	7
INDUSTRIAL	19
ONE	25
EXSS	39
GROOVY	47
KUBIX	57
COOKIE	63
SIXTY	69
INOX	83
RADIUS	89
CLASSICO	97
SOLO	109
WILY	115
DONEGAL	121
CORALLO	129
LINEAL	135
ACTION	145
UNIVERSAL	151
DORSET	159
H.P.M.	165

# ombg

## **Nel suo nome la sua storia**

Nel suo passato di Officina Meccanica di alta precisione per il mercato aeronautico, fondata negli anni '40, si "forgia" l'esperienza tecnica dell'attuale azienda specializzata nel 1981 nella produzione di miscelatori termostatici.

Qualità, solidità e tecnologia evoluta sono i punti fermi di questa esperienza passata consolidata nel tempo ed arricchita oggi di eleganza, ricercatezza e seduttività.

## **Its story is in its name**

In its history of high precision mechanical workshop for the aeronautic market, set up in the '40s was 'shaped' the technical experience of the present firm that specialized in 1981 in the production of thermostatic mixers.

Quality, solidity and developed technology are the strengths of this past experience built up over time and enriched today with splendor, elegance and seduction.





# O box

O-BOX è la scatola di fissaggio in plastica ideata da Ombg per garantire facilità di installazione e di manutenzione nonché maggiore tenuta in caso di perdite.

O-box non può essere fornita separatamente dal miscelatore e quindi non può essere ordinata in un secondo momento come accessorio.

Solo i prodotti che presentano il logo O-box possono essere forniti nella versione con scatola di fissaggio.

O-box is the plastic fixing box designed by Ombg to guarantee an easy installation and maintenance as well as greater sealing in case of leaks.

O-box cannot be supplied separately from the mixer and therefore cannot be ordered later as an accessory.

Only the products showing the O-box logo can be supplied with the fixing box.





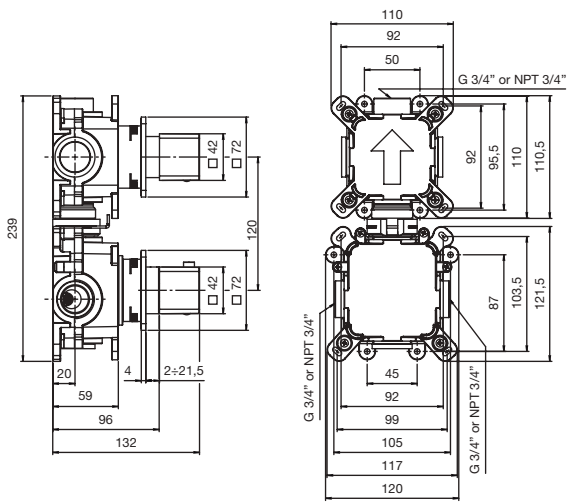
ombg

# SEVENTY



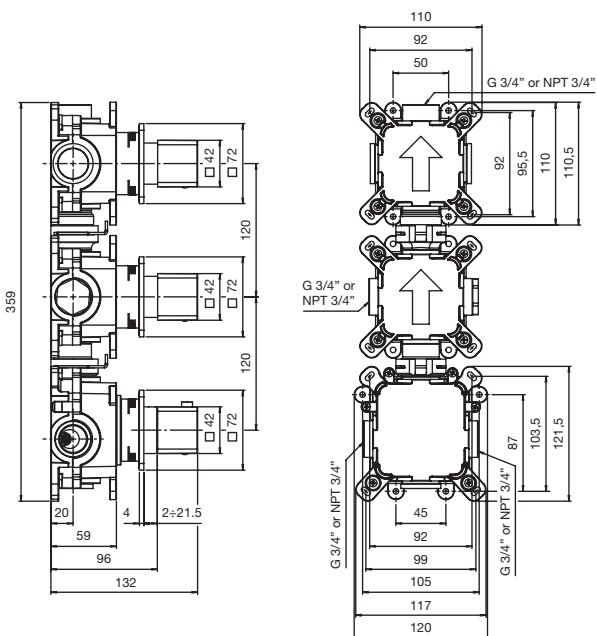






**100.050.01.1QS.1QR.7QR.BOX**

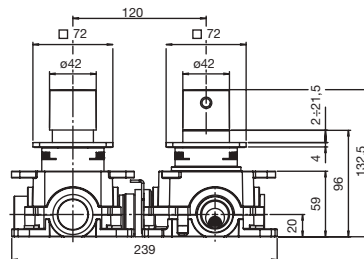
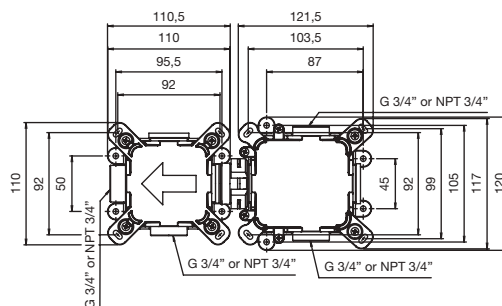
Incasso doccia termostatico con chiusura e O/BOX  
Thermostatic built-in shower with shut off and O/BOX



**100.090.01.1QS.1QR.7QR.BOX**

Incasso doccia termostatico con collettore 2 uscite  
e O/BOX  
Thermostatic built-in shower with flow through valve  
2 outlets and O/BOX

**O box**

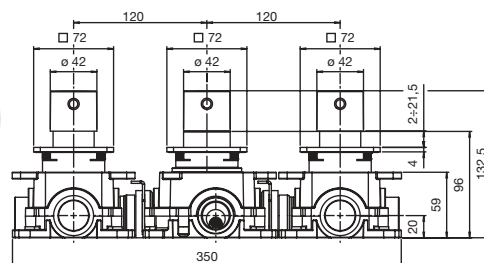
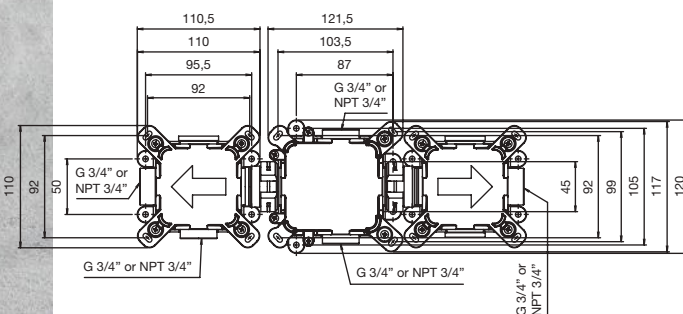


**100.0J1.01.10T.10M.7QR.BOX**

Incasso doccia termostatico con deviatore due vie e O/BOX

Thermostatic built-in shower with two way diverter and O/BOX

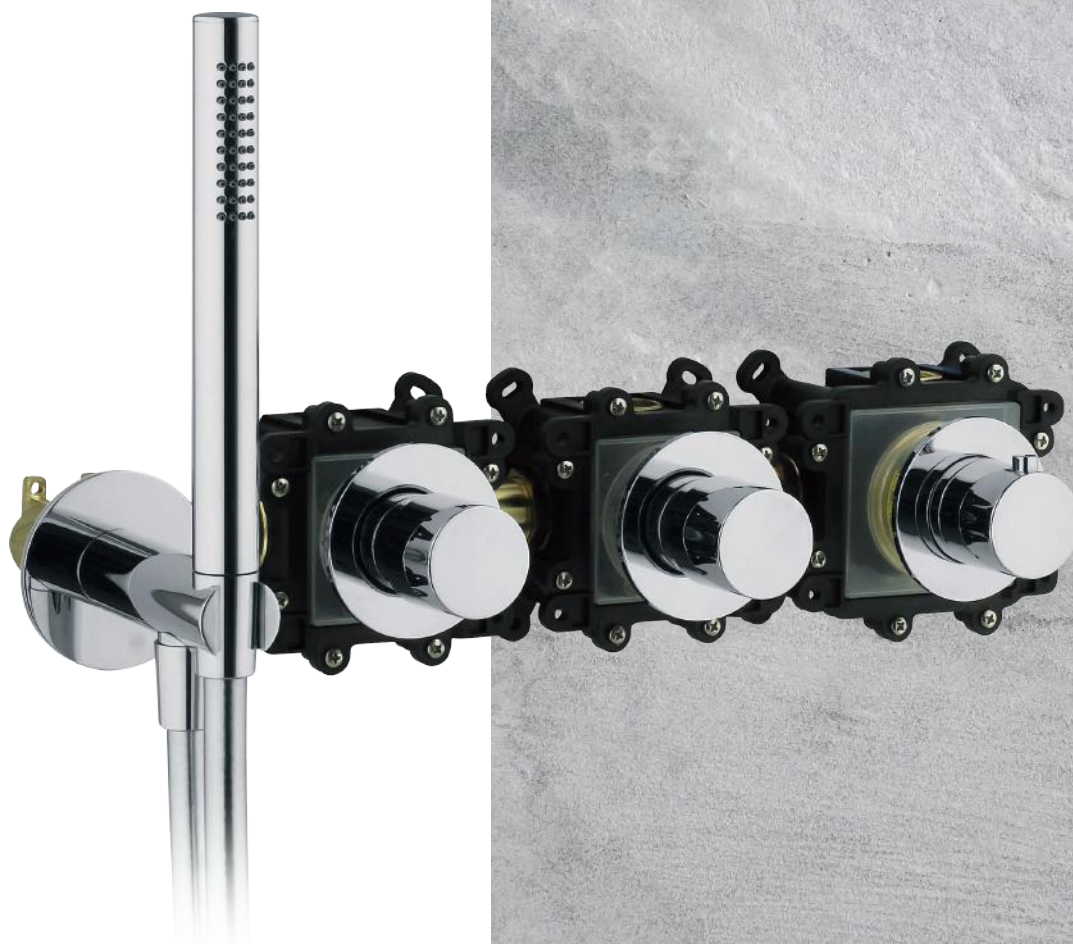
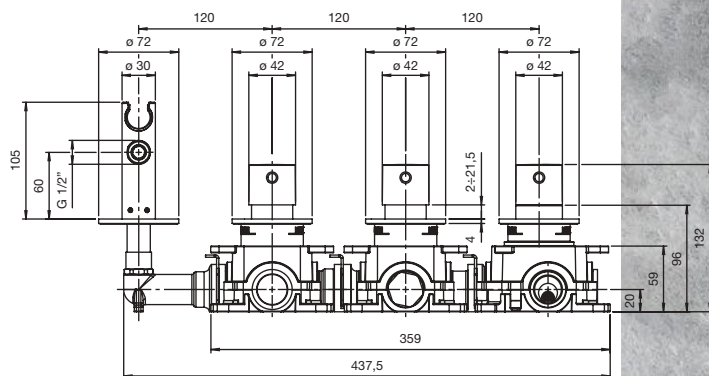
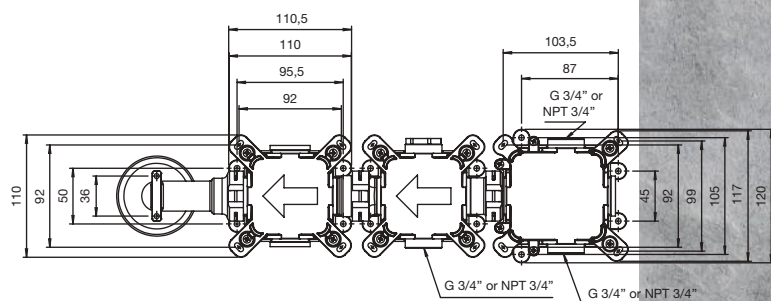
**O box**



**100.0L1.01.10T.10H.7QR.BOX**

Incasso doccia termostatico con due rubinetti di chiusura e O/BOX

Thermostatic built-in shower mixer with two shut off and O/BOX



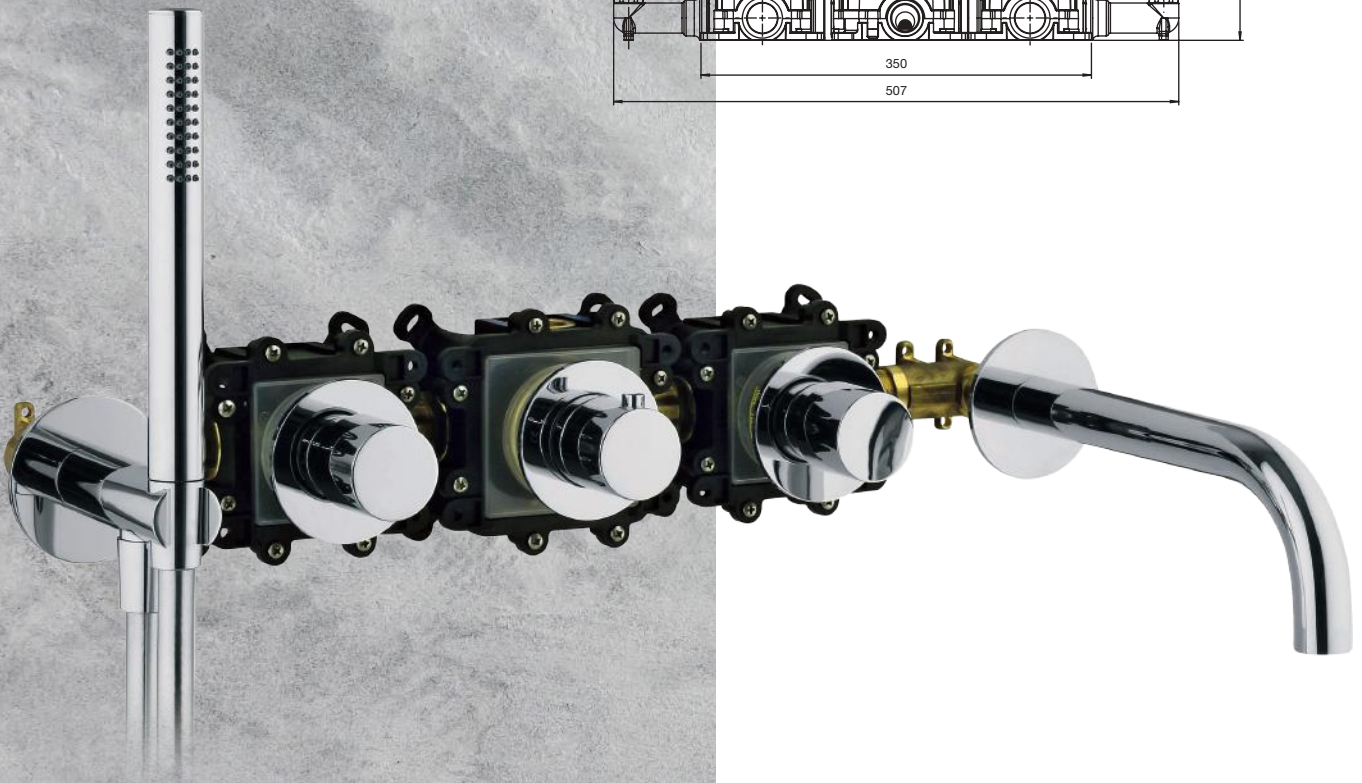
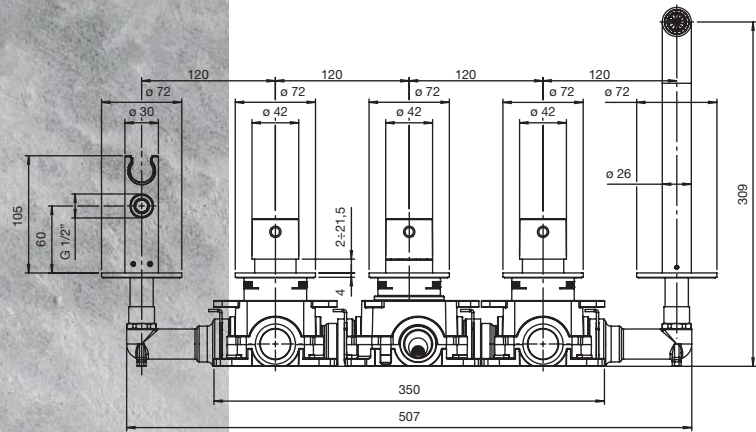
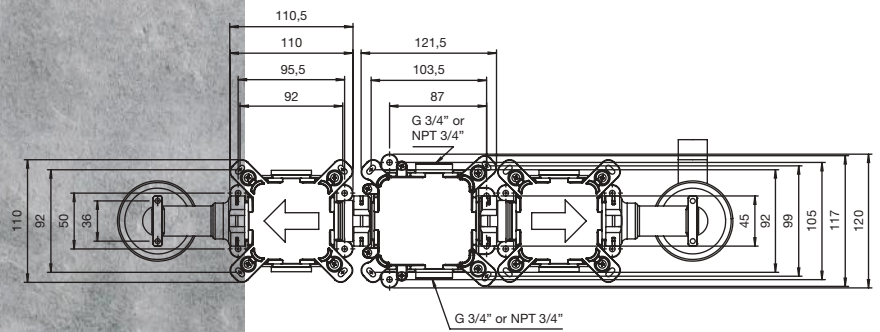
**100.071.01.10T.10H.70C.500.BOX + Kit P.727**

**100.071.01.10T.10H.70C.500.BOX**

Incasso doccia termostatico con collettore 2 uscite e scatola O/BOX. Senza doccetta e flessibile  
Thermostatic built-in shower with flow through valve 2 outlets and O/BOX. Without hand shower and flex hose

**KIT P.727**

Doccetta e flessibile  
Hand shower and flex hose



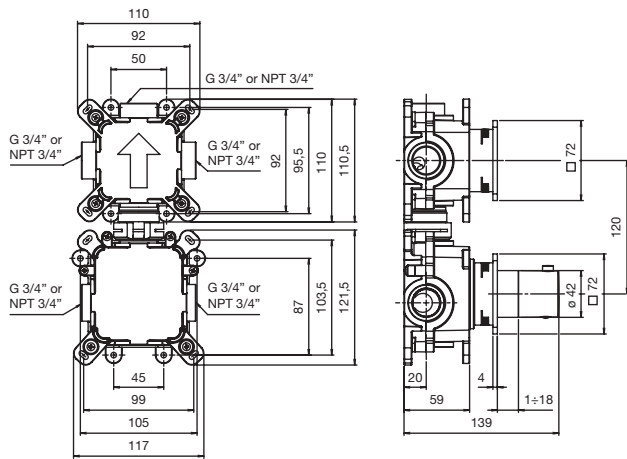
**100.031.01.10T.10H.70C.501.BOX + Kit P.727**

**100.031.01.10T.10H.70C.501.BOX**

Incasso vasca termostatico con due rubinetti di chiusura e O/BOX. Senza doccetta e flessibile  
Thermostatic built-in bath mixer with two shut offs and O/BOX. Without hand shower and flex hose

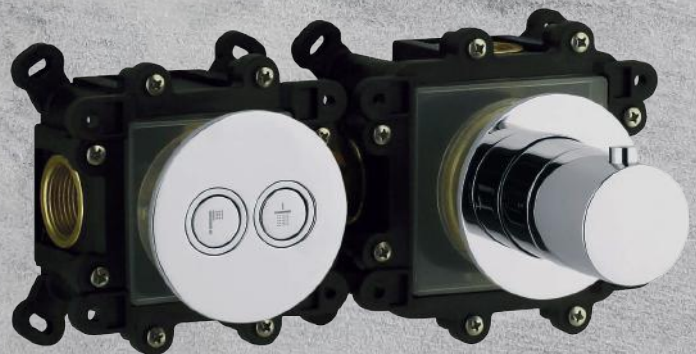
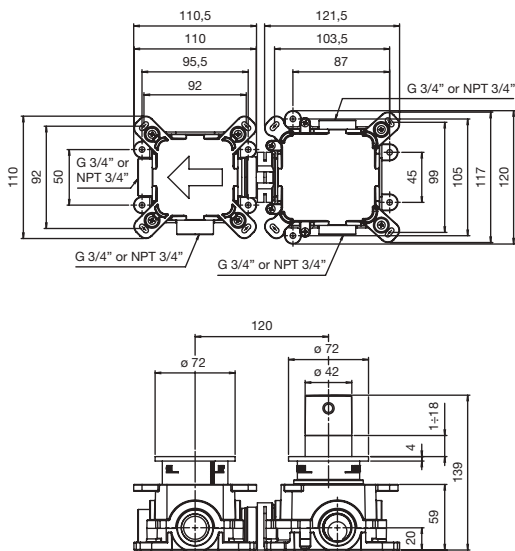
**Kit P.727**

Doccetta e flessibile  
Hand shower and flex hose



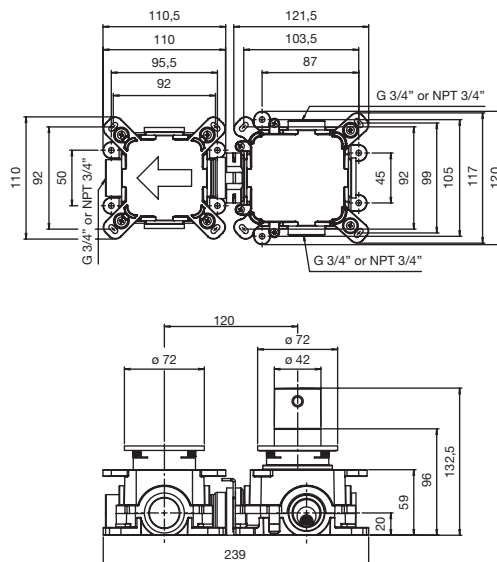
**115.010.01.10T.7QR.BOX**

Miscelatore termostatico con 3 pulsanti on/off e O/BOX  
 Thermostatic built-in mixer with 3 on/off push buttons and O/BOX



**115.001.01.10T.70C.BOX**

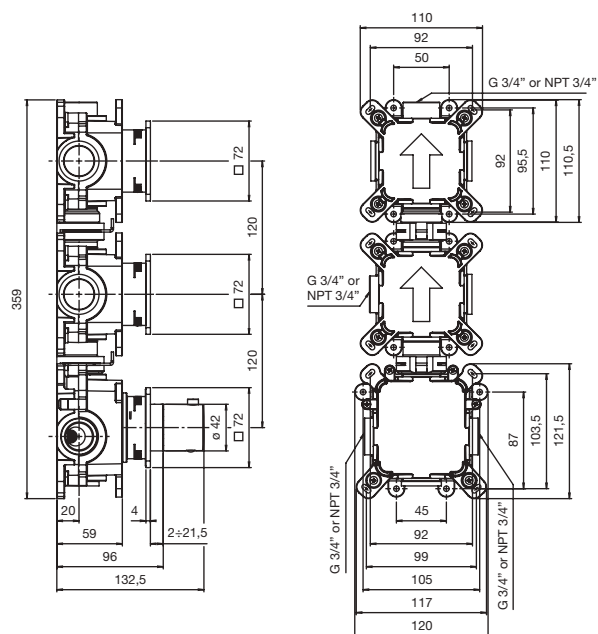
Miscelatore termostatico con 2 pulsanti on/off e O/BOX  
 Thermostatic built-in mixer with 2 on/off push buttons and O/BOX



**105.051.01.10T.70C.BOX**

Miscelatore termostatico con pulsante on/off e O/BOX

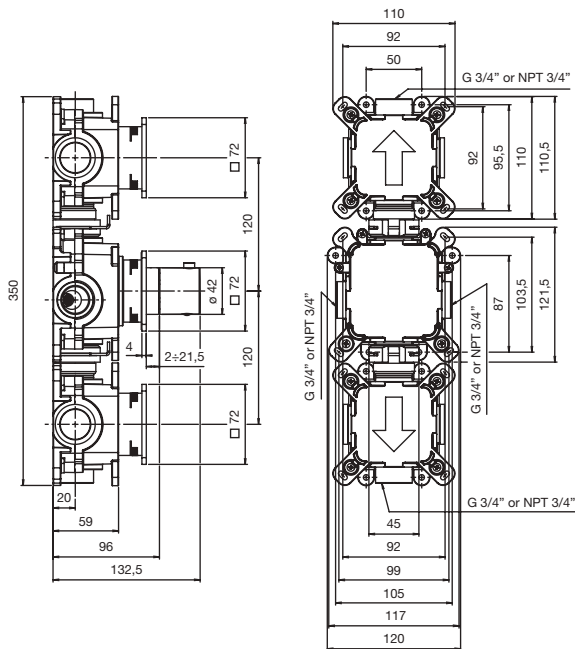
Thermostatic built-in mixer with on/off push button and O/BOX



**105.090.01.10T.7QR.BOX**

Miscelatore termostatico con due pulsanti on/off e O/BOX

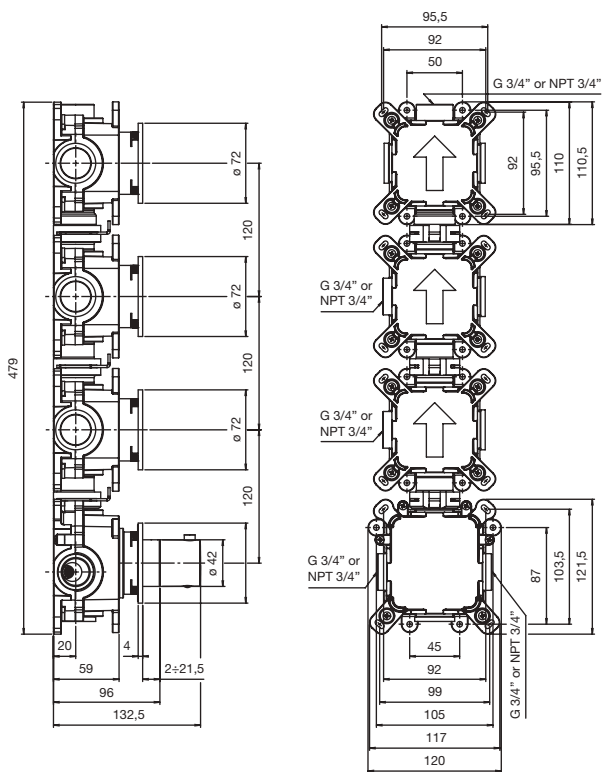
Thermostatic built-in mixer with two on/off push buttons and O/BOX



**105.0H0.01.10T.7QR.BOX**

Miscelatore termostatico con due pulsanti on/off e O/BOX

Thermostatic built-in mixer with two on/off push buttons and O/BOX



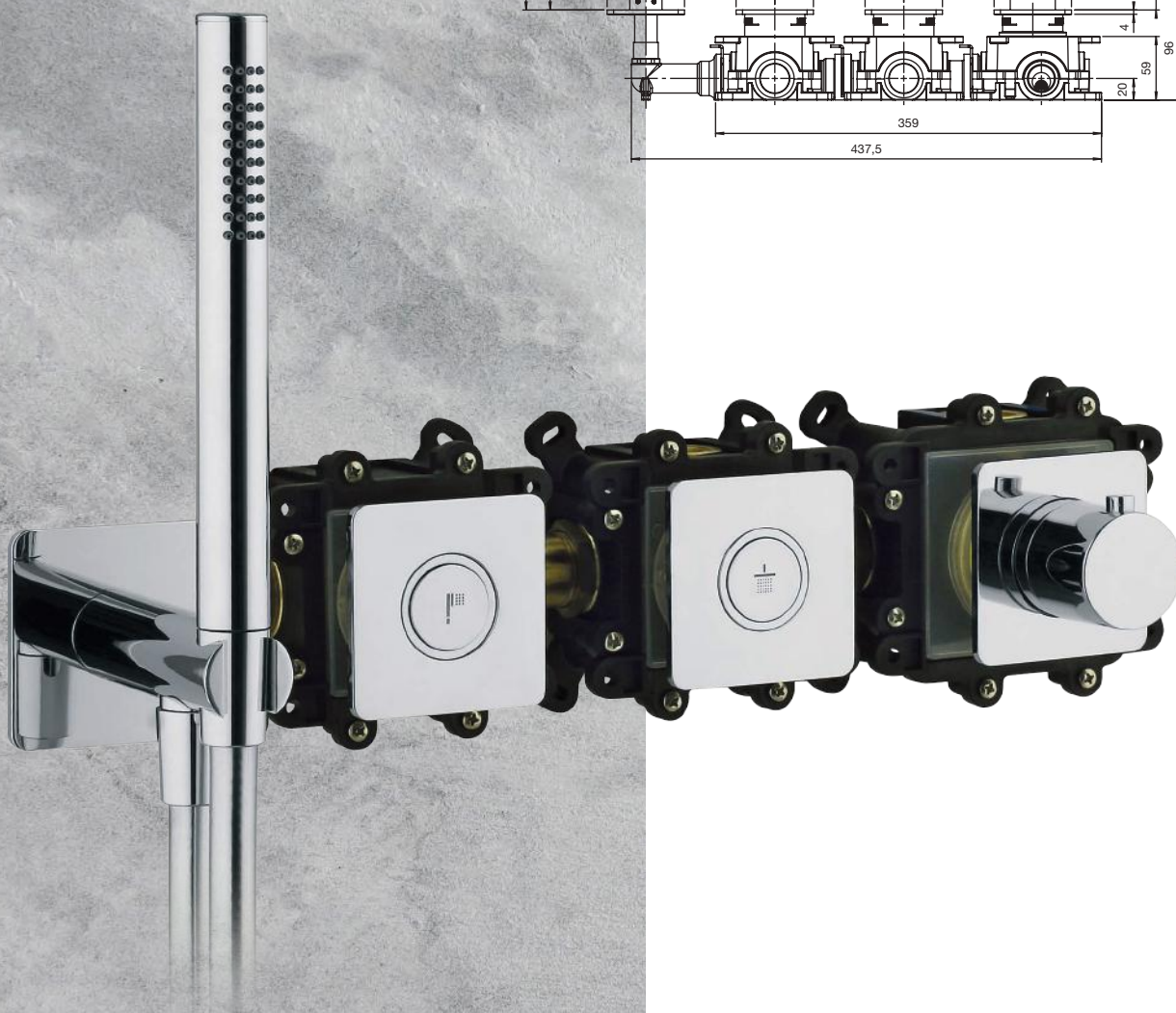
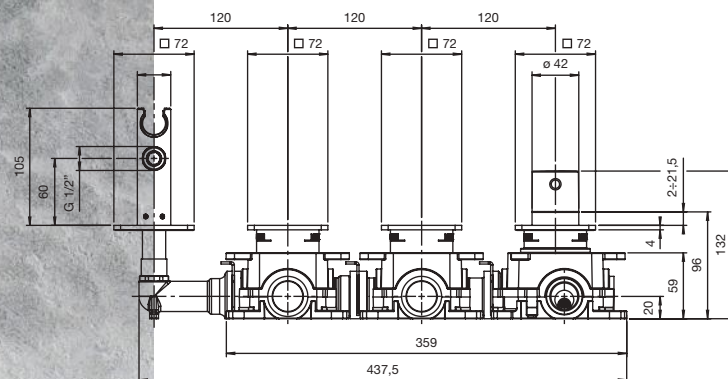
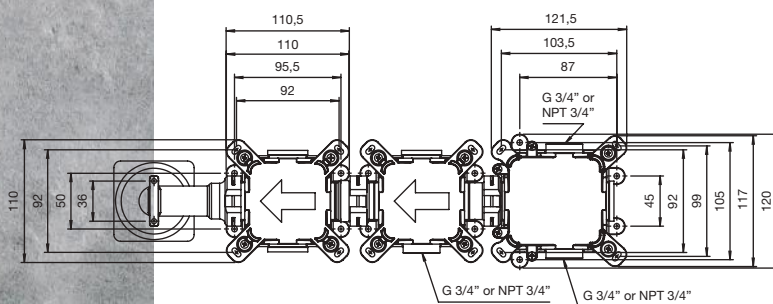
**105.0R0.01.10T.70C.BOX**

Miscelatore termostatico con tre pulsanti on/off e O/BOX

Thermostatic built-in mixer with three on/off push buttons and O/BOX







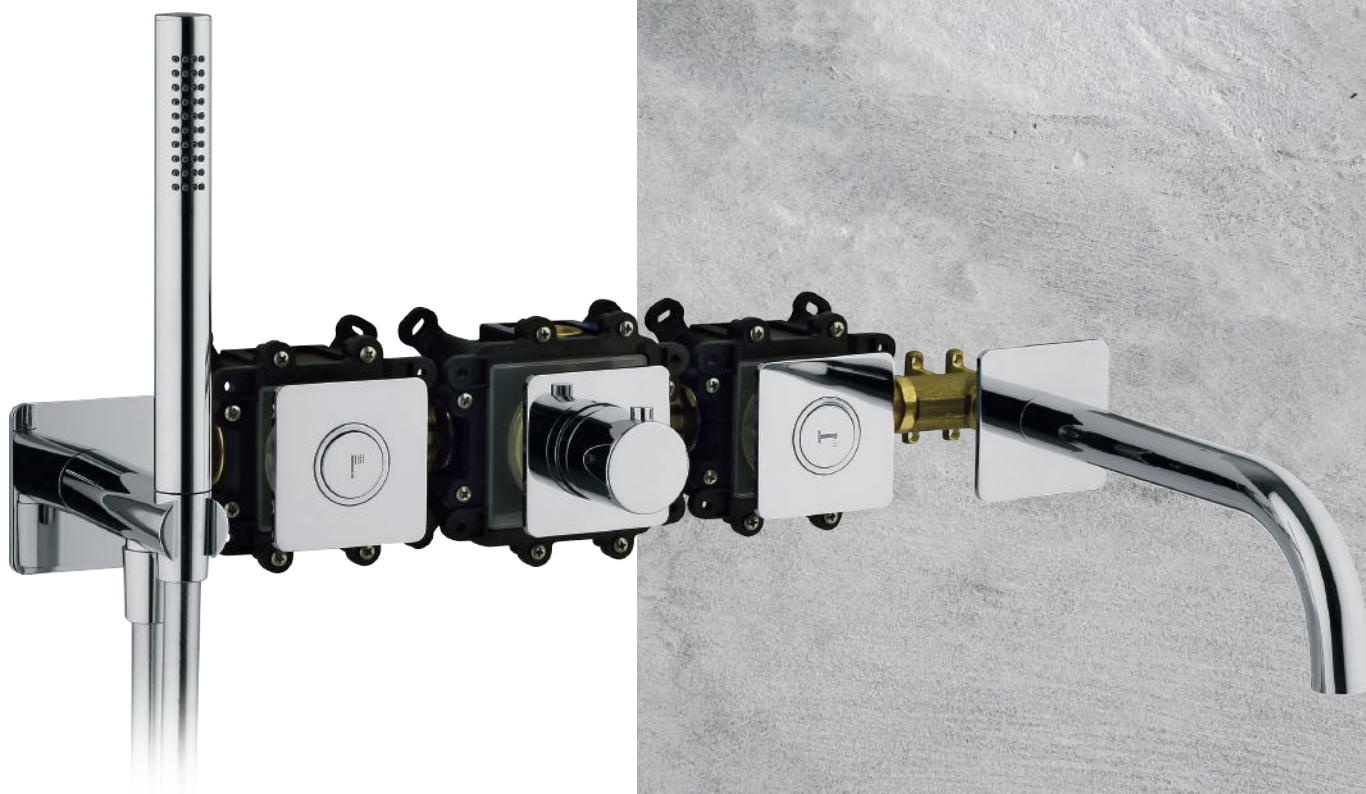
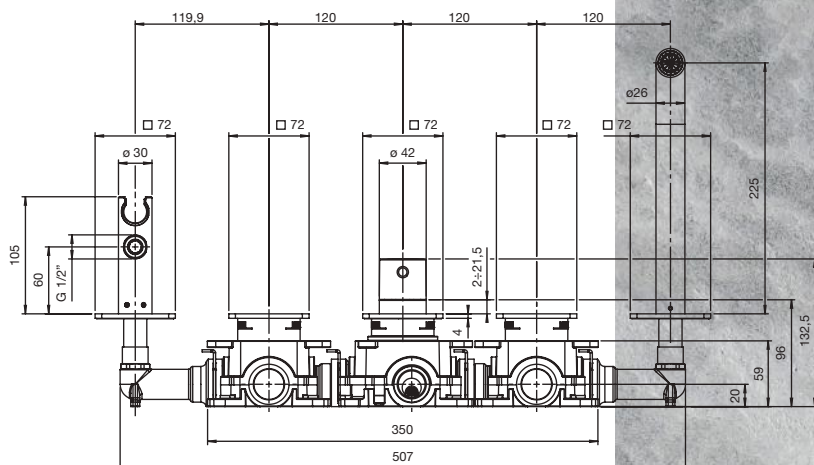
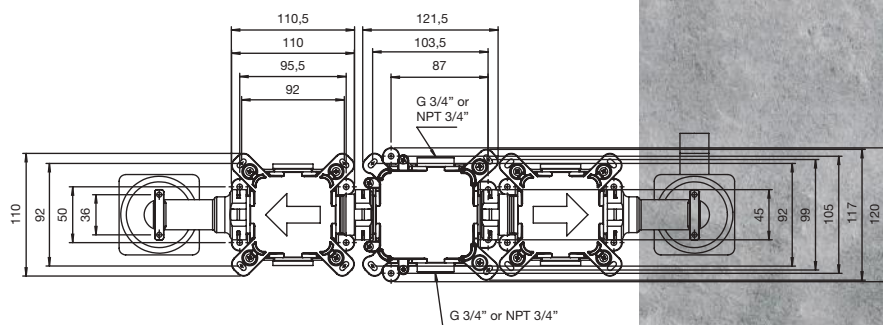
**105.071.01.10T.7QR.500.BOX + Kit P.727**

**105.071.01.10T.7QR.500.BOX**

Incasso doccia termostatico con 2 bottoni on/off e O/BOX. Senza doccetta e flessibile  
Thermostatic built-in shower mixer with 2 on/off push buttons and O/BOX

**Kit P.727**

Doccetta e flessibile  
Hand shower and flex hose



**105.031.01.10T.7QR.501.BOX + Kit P.727**

**105.031.01.10T.7QR.501.BOX**

Incasso vasca termostatico con 2 bottoni on/off e O/BOX. Senza doccetta e flessibile  
Thermostatic built-in bath mixer with 2 on/off push buttons and O/BOX

**Kit P.727**

Doccetta e flessibile  
Hand shower and flex hose

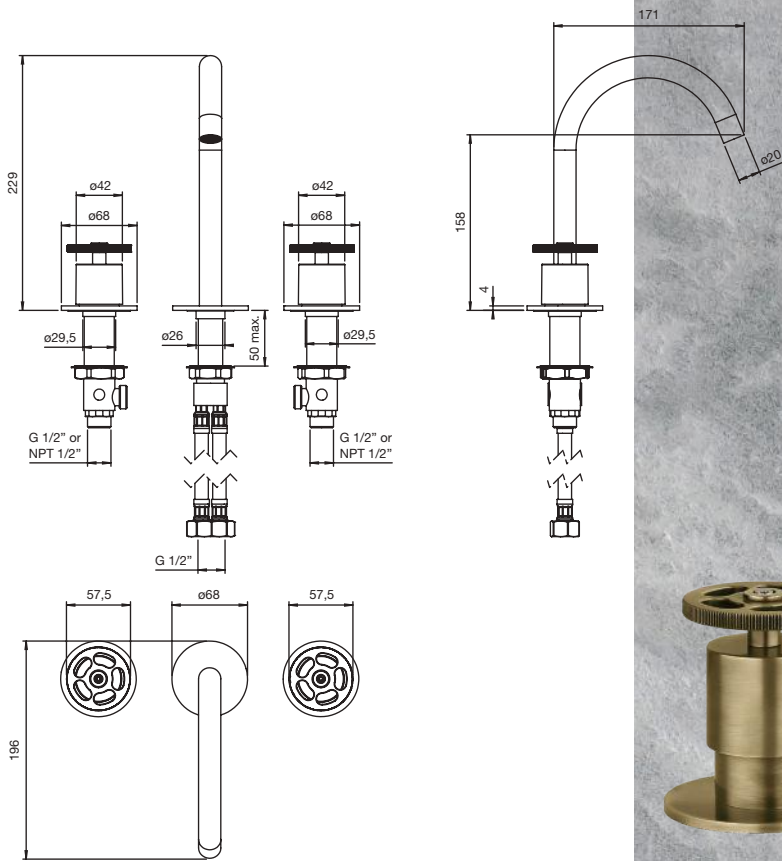


ombg

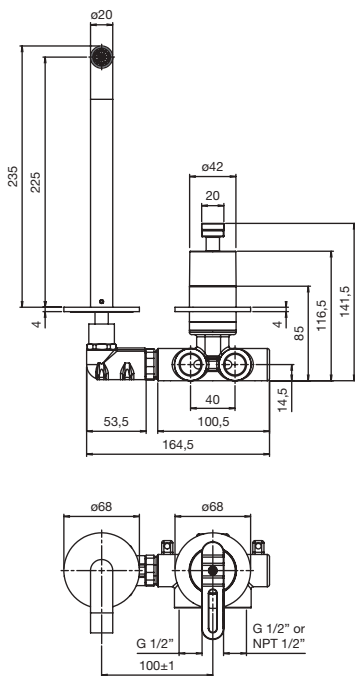
# INDUSTRIAL



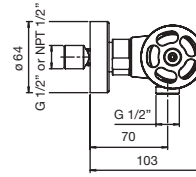
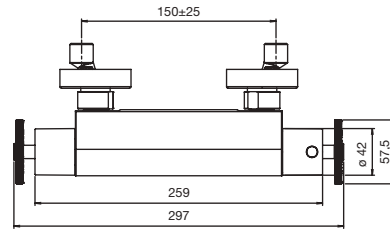




**OM1.010.19.1IN.10C**  
 Miscelatore lavabo 3 fori  
 Three hole washbasin mixer

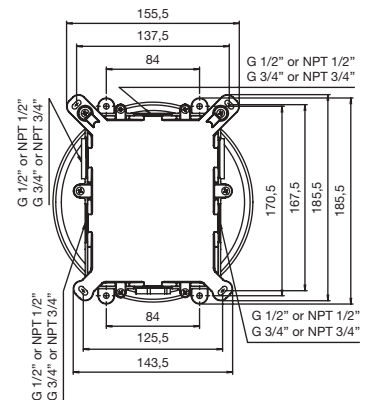
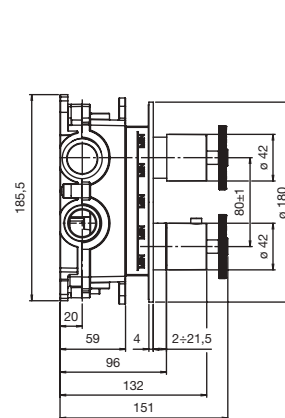


**OG8.002.19.1LN.10C.001**  
 Lavabo incasso con cartuccia sequenziale  
 Built-in wash basin mixer with sequential cartridge



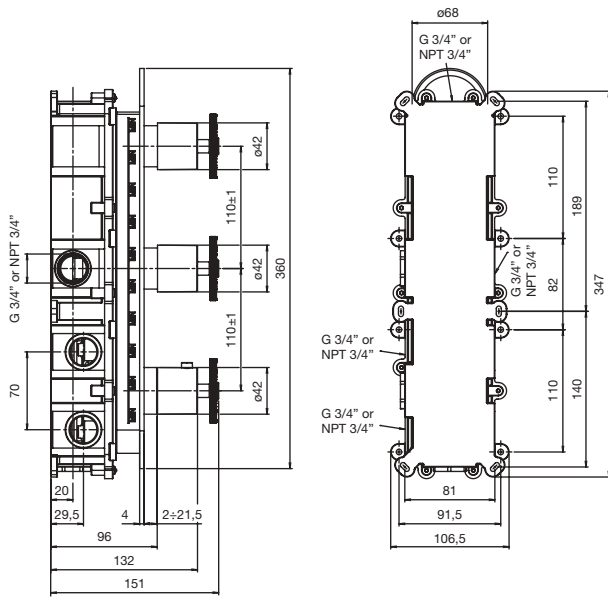
**092.024.19.11T.1IN.6**

Doccia esterno termostatico  
Thermostatic exposed shower mixer



**02B.050.19.11T.1IN.00C.BOX.5 1/2"**  
**02C.050.19.11T.1IN.00C.BOX.5 3/4"**

Miscelatore termostatico incasso con deviatore  
due vie e O/BOX  
Thermostatic built-in mixer with two way diverter  
and O/BOX



**OG8.090.19.11T.11N.10T.BOX.5 + Kit P.824-BR**

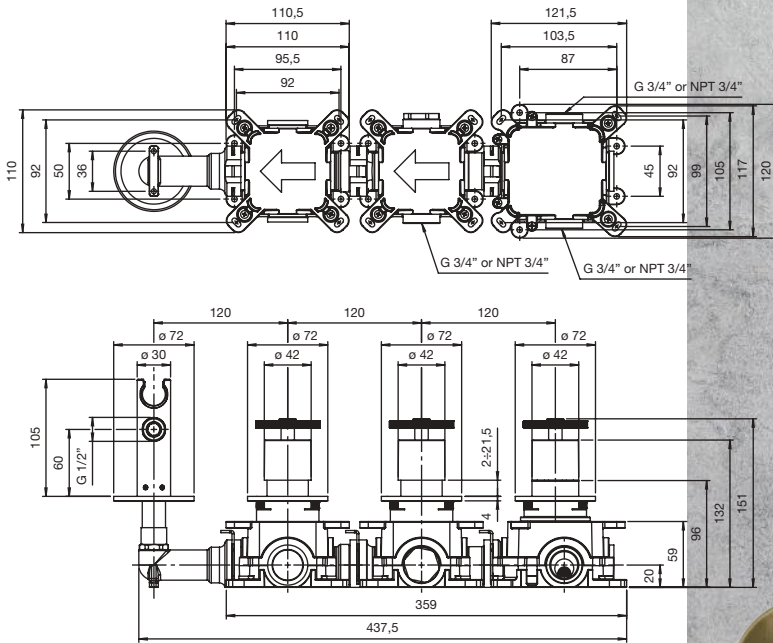
**OG8.090.19.11T.11N.10T.BOX.5**

Incasso doccia termostatico con collettore 2 uscite. Senza gruppo supporto doccetta, doccetta e flessibile

Thermostatic built-in shower mixer with flow through valve 2 outlets. Without hand shower set, hand shower and flex hose

**Kit P.824-BR**

Gruppo supporto doccetta, doccetta e flessibile  
Hand shower holder set, hand shower and flex hose



**100.071.19.11T.11N.70C.500.BOX + Kit P.823-BR**

**100.071.19.11T.11N.70C.500.BOX**

Incasso doccia termostatico con collettore 2 uscite. Senza doccetta e flessibile

Thermostatic built-in shower mixer with flow through valve 2 outlets. Without hand shower and flex hose

**Kit P.823-BR**

Doccetta e flessibile  
Hand shower and flex hose





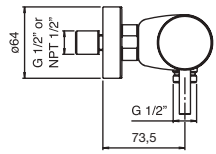
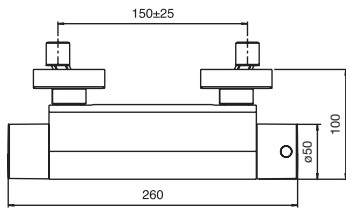


ombg

ONE

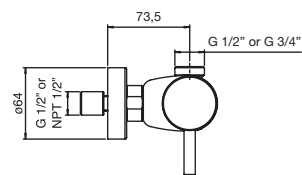
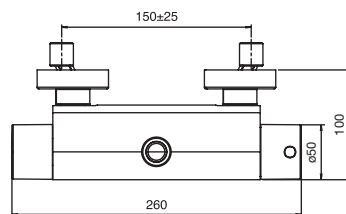






**012.024.01.0T9.009.1**

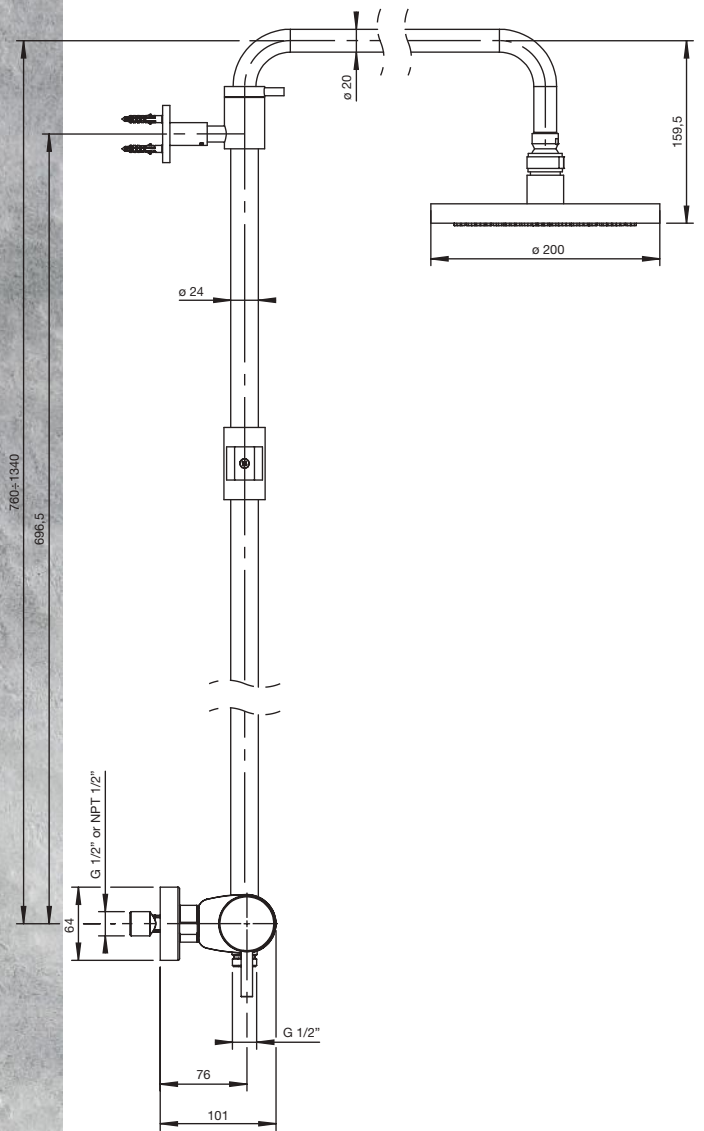
Doccia esterno termostatico  
Thermostatic exposed shower mixer



**012.524.01.0T9.009.1 1/2" - 012.624.01.0T9.009.1 3/4"**

Doccia esterno termostatico uscita superiore  
Thermostatic exposed shower mixer top outlet





**012.224.01.0T9.009.1 + Kit P.490**

**012.224.01.0T9.009.1**

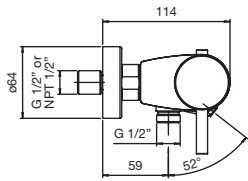
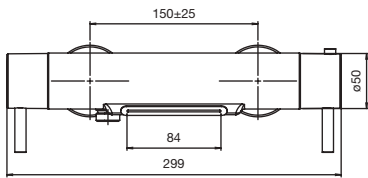
Doccia esterno termostatico con deviatore due vie integrato. Senza colonna, soffione, doccetta e flessibile

Thermostatic exposed shower mixer with integrated two way diverter. Without column shower, shower head, hand shower and flex hose

**Kit P.490**

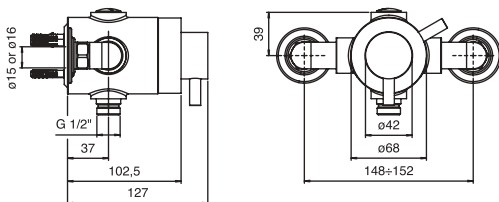
Colonna, soffione, doccetta e flessibile  
Column shower, shower head, hand shower and flex hose





**0J4.024.01.0T9.009**

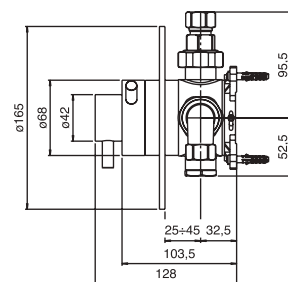
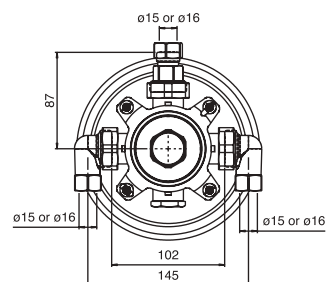
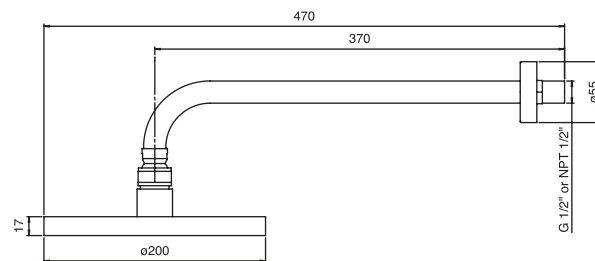
Vasca esterno termostatico effetto cascata con deviatore  
 Thermostatic exposed bath mixer cascade effect with diverter



**023.D05.01.60J.60J.2**

Miscelatore termostatico doccia esterno con chiusura coassiale  
 Thermostatic exposed concentric mixer





**023.C00.01.60J.60J.00C.2 + Kit P.393**

**023.C00.01.60J.60J.00C.2**

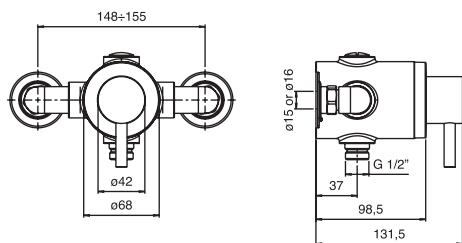
Miscelatore termostatico doccia incasso con chiusura coassiale. Senza gruppo soffione

Thermostatic built-in concentric mixer. Without head shower set

**Kit P.393**

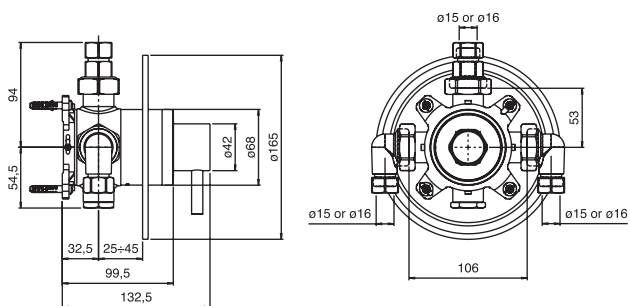
Gruppo soffione  
Head shower set





**OD9.B05.01.709.2**

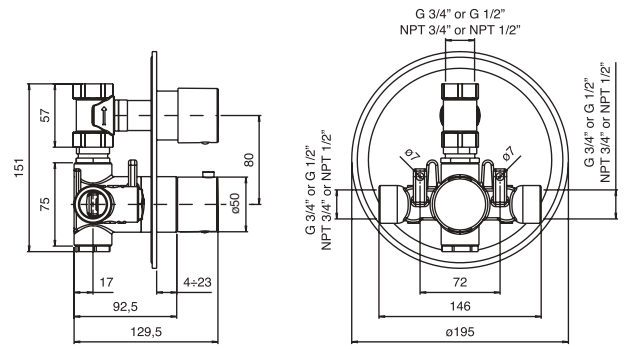
Miscelatore termostatico sequenziale esterno  
Thermostatic exposed sequential mixer



**OD9.A00.01.709.00C.2**

Miscelatore termostatico sequenziale incasso  
Thermostatic built-in sequential mixer





**029.010.01.00T.00H.00C.5 1/2"**  
**030.010.01.00T.00H.00C.5 3/4"**

Incasso doccia termostatico con chiusura  
 Thermostatic built-in shower with shut off

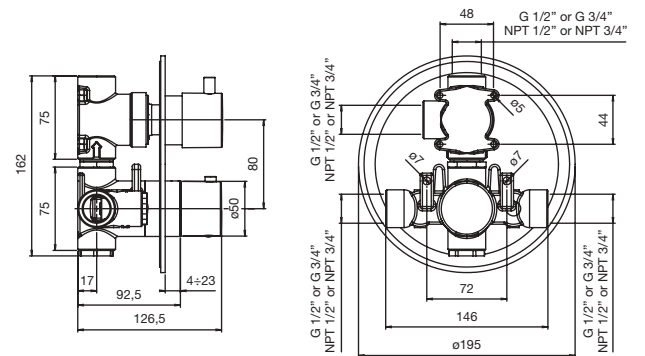
kiwa  
certified



Kiwa Limited Kingston  
Type 2  
TMV



C



**029.050.01.00T.00R.00C.5 1/2"**  
**030.050.01.00T.00R.00C.5 3/4"**

Miscelatore termostatico incasso con deviatore  
 due vie  
 Thermostatic built-in mixer with two way diverter

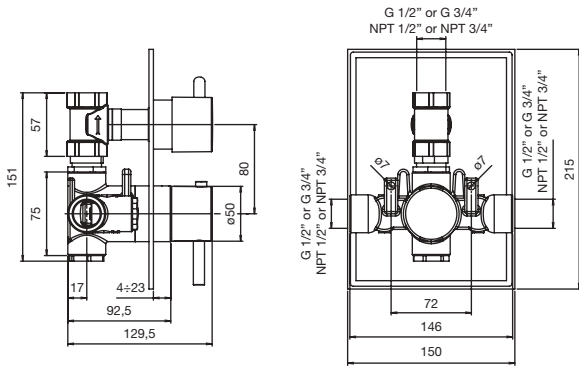
kiwa  
certified



Kiwa Limited Kingston  
Type 2  
TMV



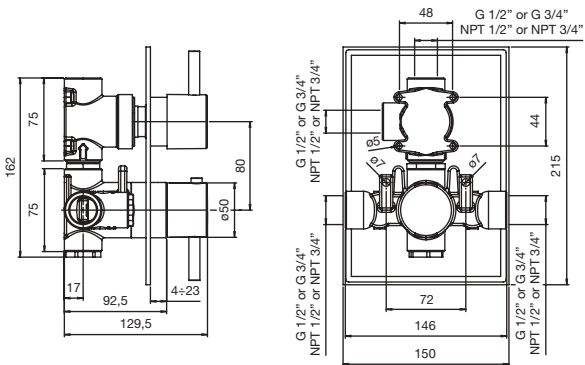
C



**029.010.01.0T9.009.00R.5 1/2"**

**030.010.01.0T9.009.00R.5 3/4"**

Incasso doccia termostatico con chiusura  
Thermostatic built-in mixer with shut off



**029.050.01.0T9.009.00R.5 1/2"**

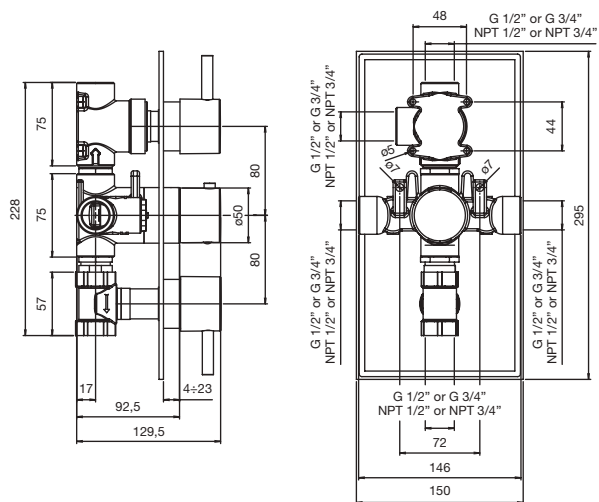
**030.050.01.0T9.009.00R.5 3/4"**

Miscelatore termostatico incasso con deviatore  
due vie  
Thermostatic built-in mixer with two way diverter





kiwa  
certified

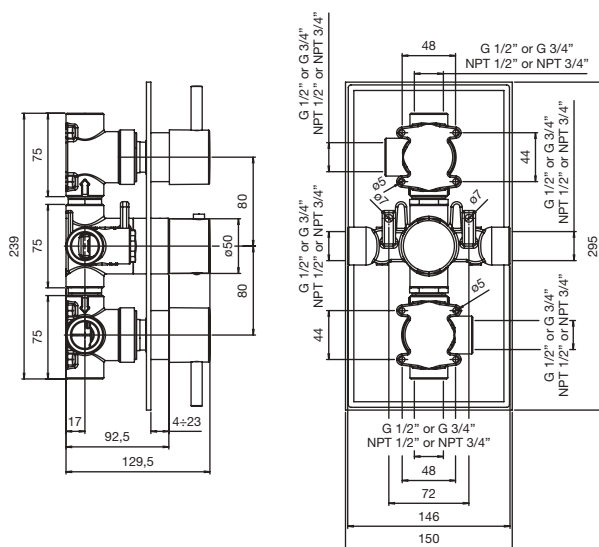


**029.060.01.0T9.009.00R.3 1/2"**

**030.060.01.0T9.009.00R.3 3/4"**

Miscelatore termostatico incasso con deviatore e rubinetto di chiusura

Thermostatic built-in mixer with two way diverter and shut off



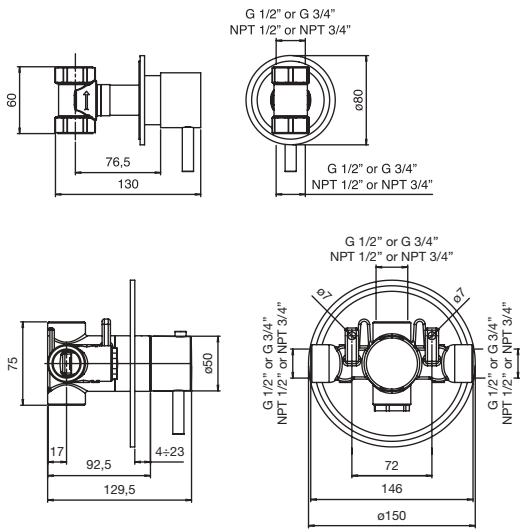
**029.080.01.0T9.009.00R.3 1/2"**

**030.080.01.0T9.009.00R.3 3/4"**

Miscelatore termostatico incasso con 2 deviatori due vie

Thermostatic built-in mixer with 2 two-way diverters



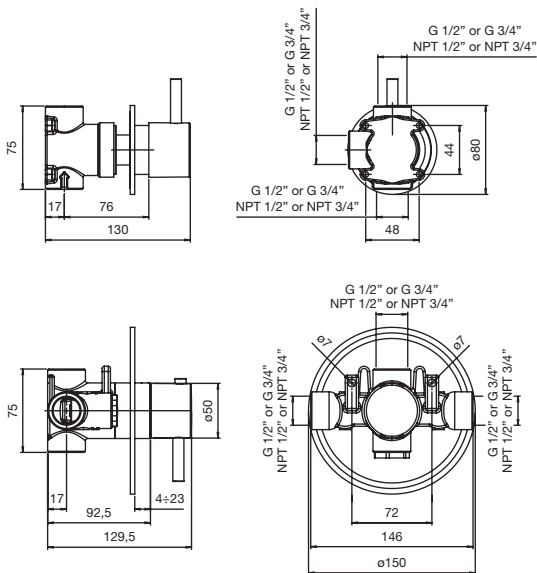


**029.030.01.0T9.009.00C.3 1/2"**

**030.030.01.0T9.009.00C.3 3/4"**

Incasso doccia termostatico con rubinetto di chiusura

Thermostatic built-in shower with shut off valve



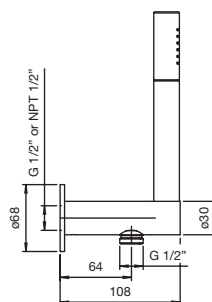
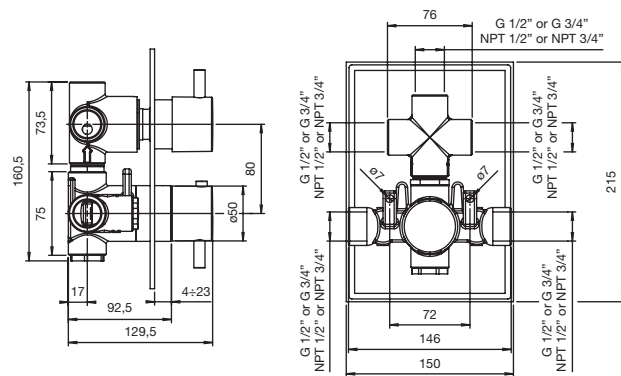
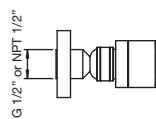
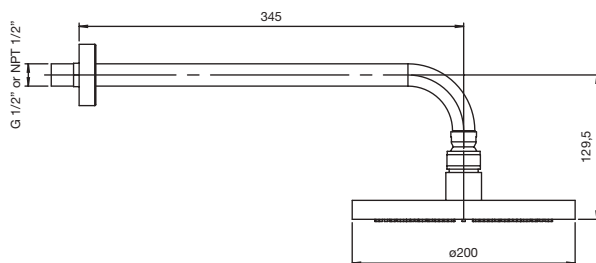
**029.040.01.0T9.009.00C.3 1/2"**

**030.040.01.0T9.009.00C.3 3/4"**

Incasso doccia termostatico con deviatore due vie

Thermostatic built-in shower with two way diverter





**029.0A0.01.0T9.009.00R.3 1/2"** + Kit P.393 + Kit P.304 + Kit P.404 (x6)  
**030.0A0.01.0T9.009.00R.3 3/4"** + Kit P.393 + Kit P.304 + Kit P.404 (x6)

**029.0A0.01.0T9.009.00R.3 1/2"**  
**030.0A0.01.0T9.009.00R.3 3/4"**

Miscelatore termostatico incasso con deviatore 3 vie + uscita combinata. Senza gruppo soffione, gruppo doccetta e getti per il corpo  
 Thermostatic built-in mixer with 3 way diverter and shared outlet. Without head shower set, hand shower set and body spray

**KIT P.393**  
 Gruppo soffione  
 Head shower set

**KIT P.304**  
 Gruppo doccetta  
 Hand shower set

**KIT P.404 (x1)**  
 Getto per il corpo  
 Body spray



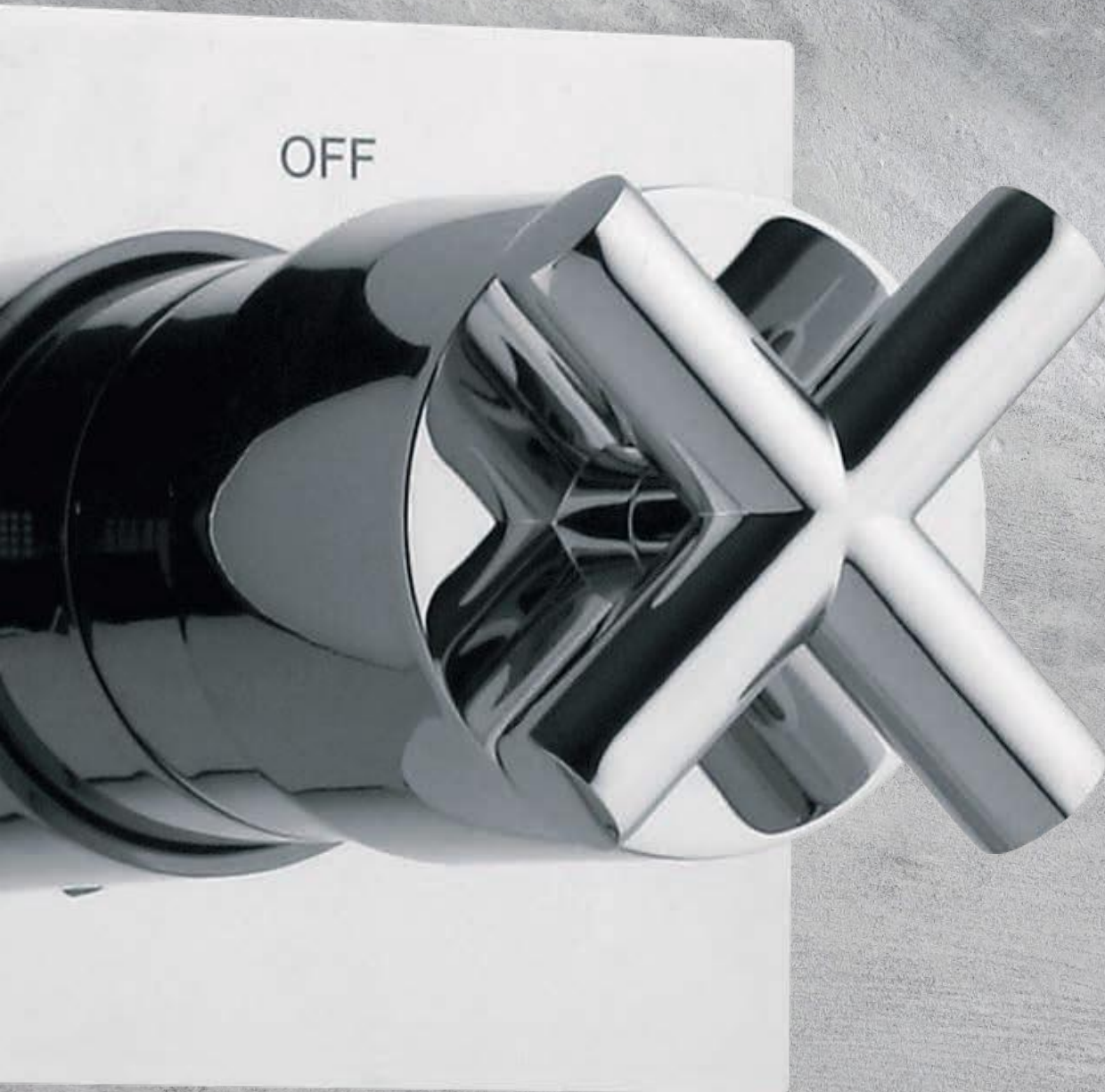
ONE



ombg

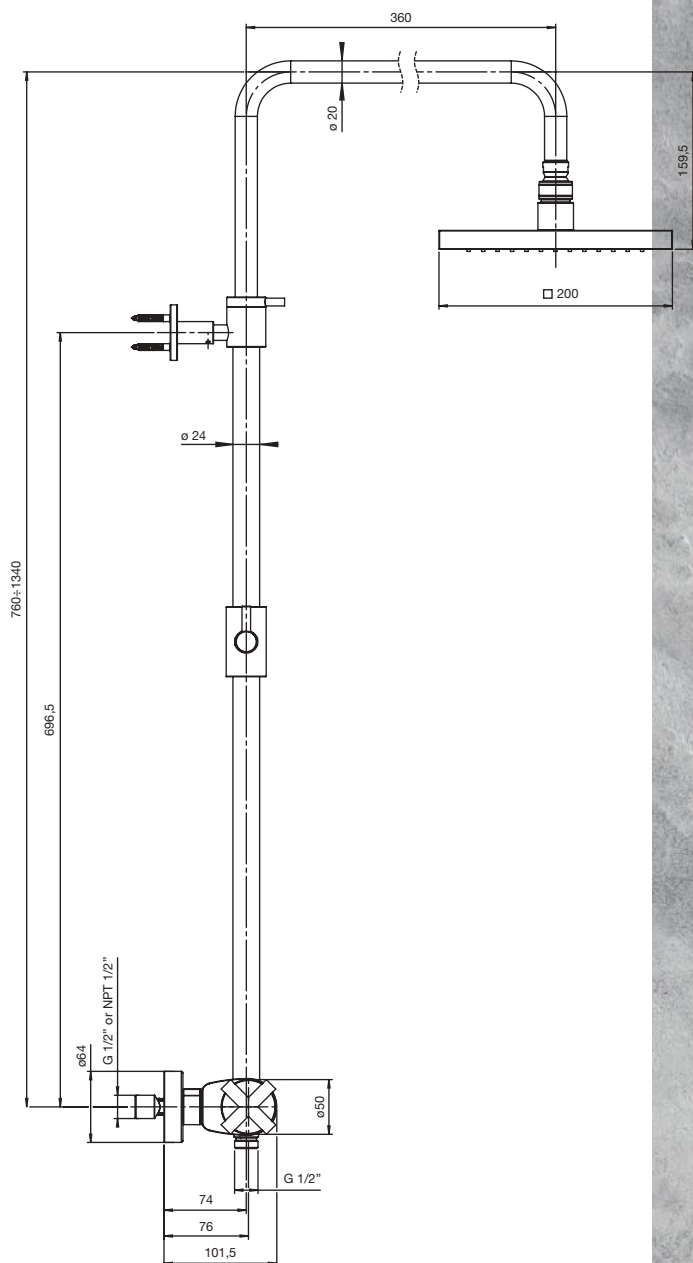
EXSS

OFF









### **012.224.01.OXT.00X.1 + Kit P.491**

#### **012.224.01.OXT.00X.1**

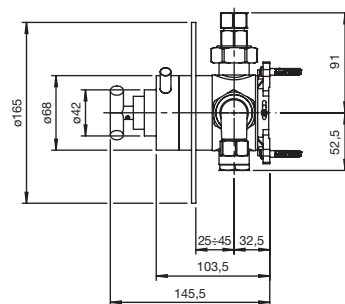
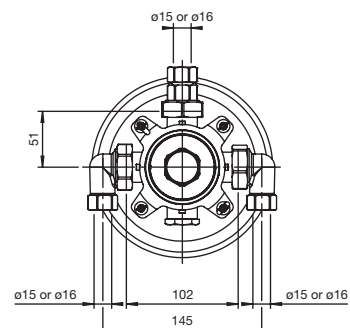
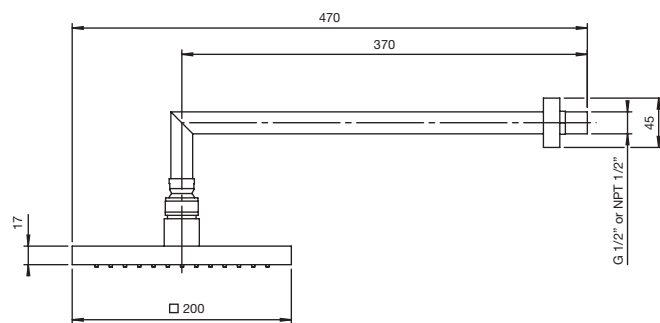
Doccia esterno termostatico con deviatore due vie integrato. Senza colonna, soffione, doccia e flessibile

Thermostatic exposed shower mixer with integrated two way diverter. Without column shower, shower head, hand shower and flex hose

#### **Kit P.491**

Colonna, soffione, doccia e flessibile  
Column shower, shower head, hand shower and flex hose





### **023.C00.01.60X.60J.00C.2 + Kit P.400**

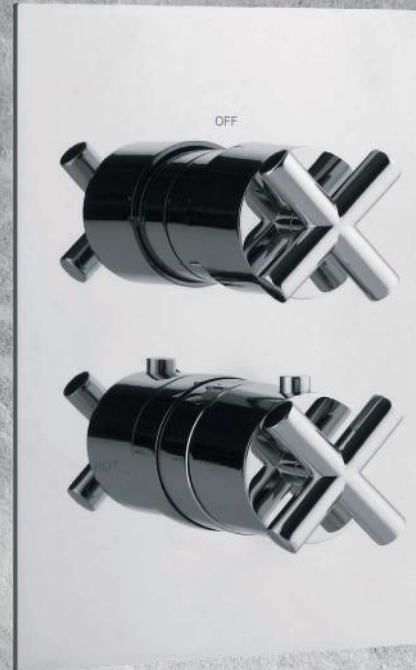
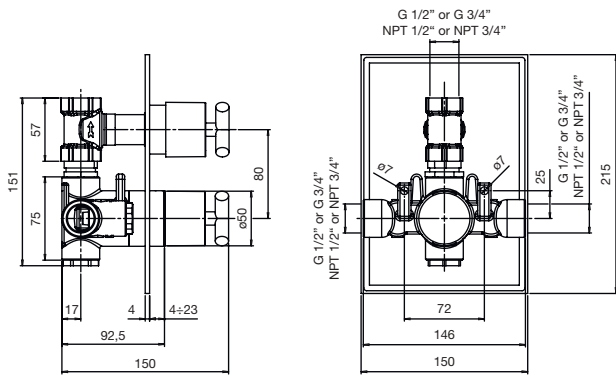
#### **023.C00.01.60X.60J.00C.2**

Miscelatore termostatico doccia incasso con chiusura coassiale. Senza gruppo soffione  
Thermostatic concentric built-in mixer. Without head shower set

#### **Kit P.400**

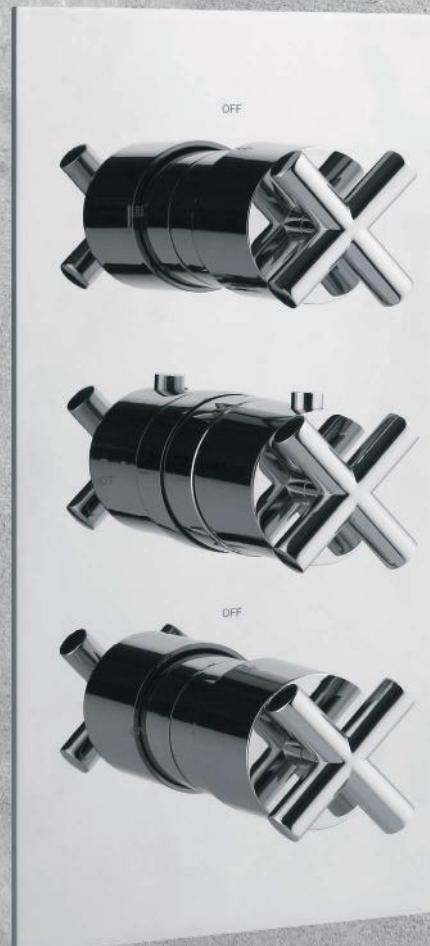
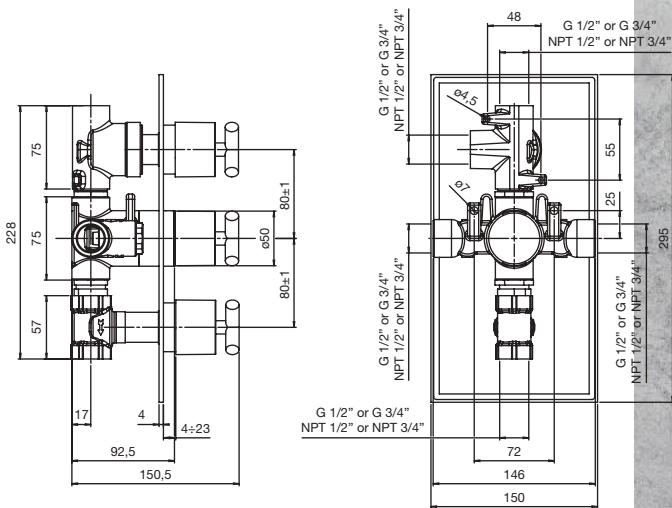
Gruppo soffione  
Head shower set





**029.010.01.OXT.OOX.OOR.5 1/2"**  
**030.010.01.OXT.OOX.OOR.5 3/4"**

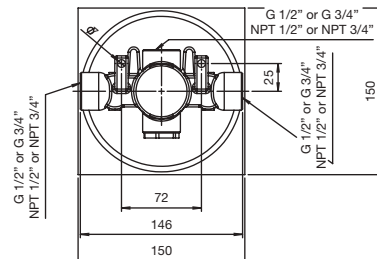
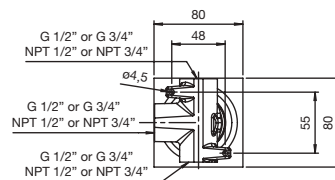
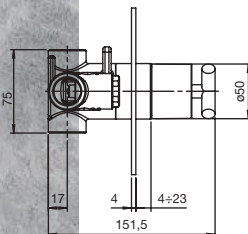
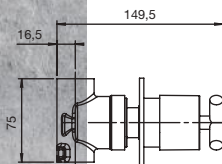
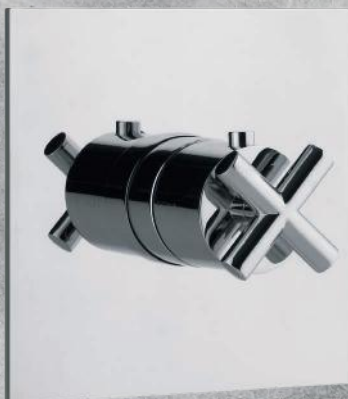
Incasso doccia termostatico con chiusura  
 Thermostatic built-in mixer with shut off



**029.060.01.OXT.OOX.OOR.3 1/2"**  
**030.060.01.OXT.OOX.OOR.3 3/4"**

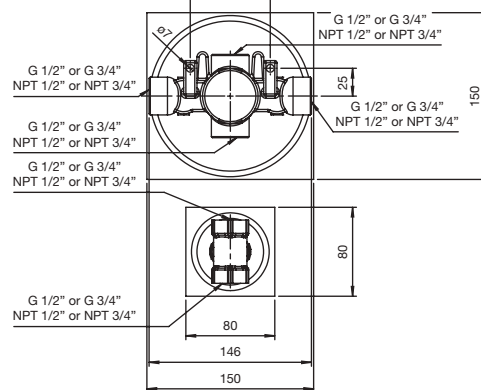
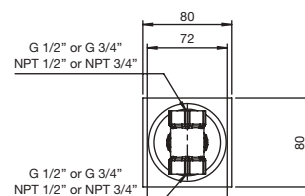
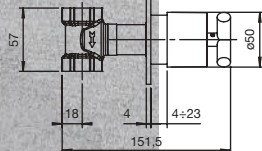
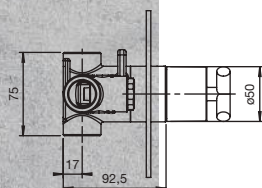
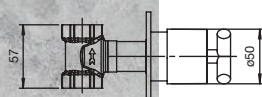
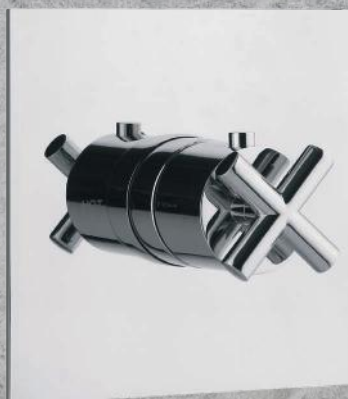
Miscelatore termostatico incasso con deviatore  
 e rubinetto di chiusura  
 Thermostatic built-in mixer with two way diverter  
 and shut off





**029.040.01.0XT.00X.00Q.3 1/2"**  
**030.040.01.0XT.00X.00Q.3 3/4"**

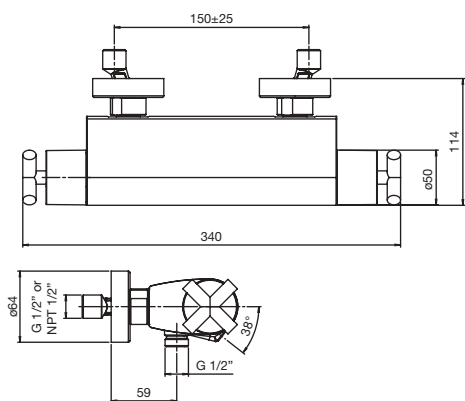
Incasso termostatico con deviatore due vie  
 Thermostatic built-in mixer with two way diverter



**029.170.01.0XT.00X.00Q 1/2"**  
**030.170.01.0XT.00X.00Q 3/4"**

Incasso doccia termostatico con due rubinetti di chiusura  
 Thermostatic built-in shower mixer with two shut offs





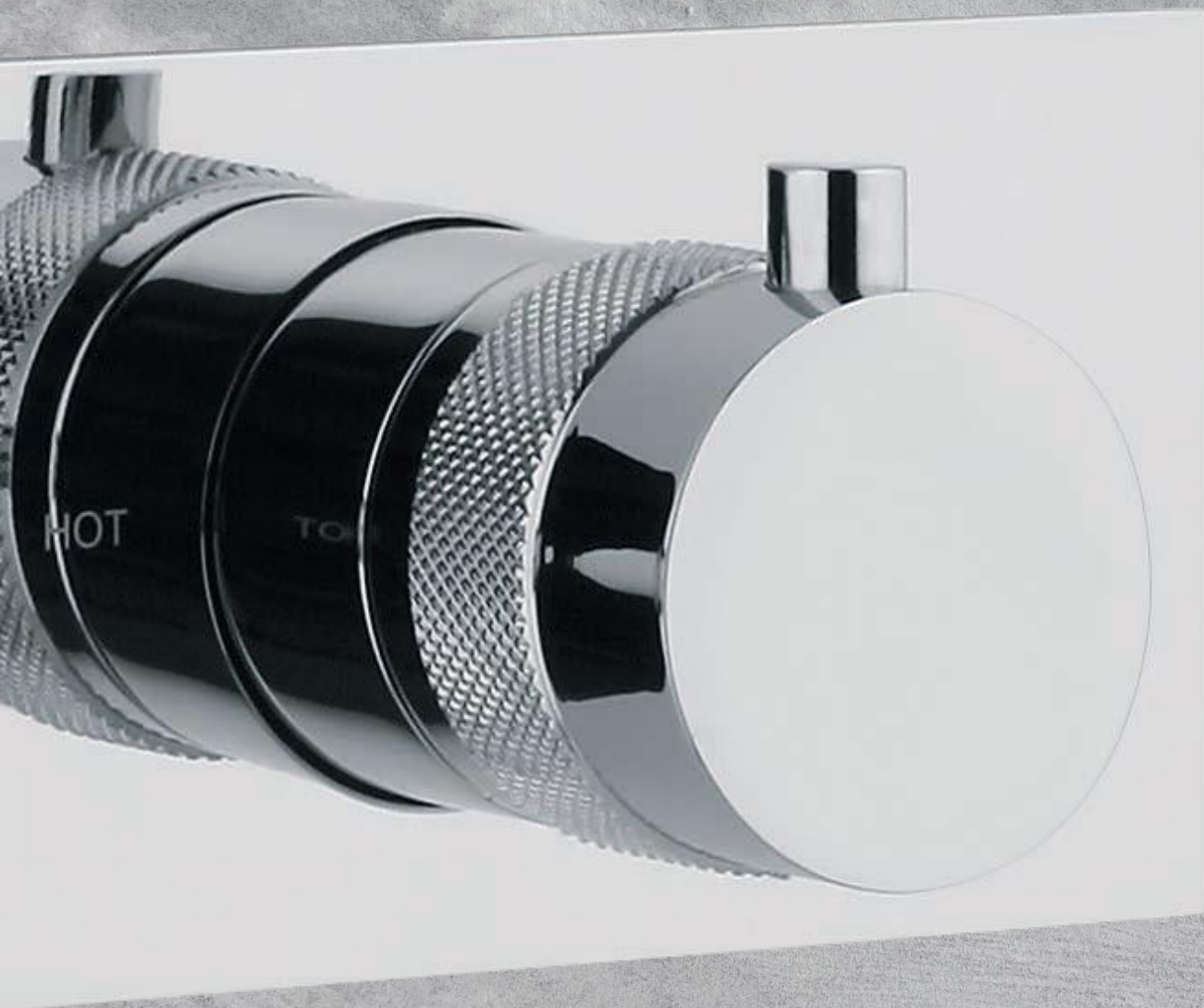
**0J4.024.01.0XT.00X**

Vasca esterno termostatico effetto cascata  
con deviatore  
Thermostatic exposed bath mixer cascade effect  
with diverter



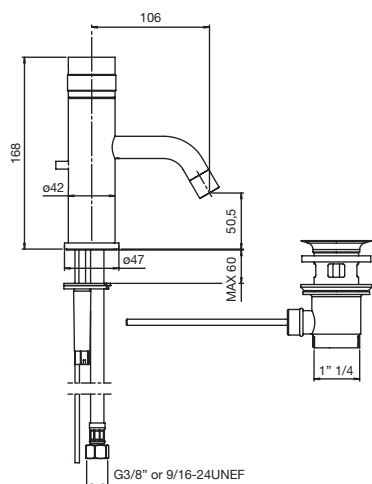
ombg

# GROOVY



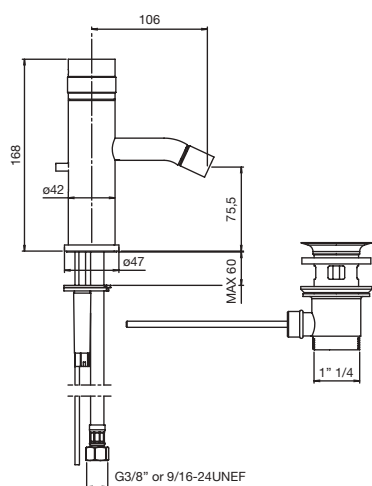






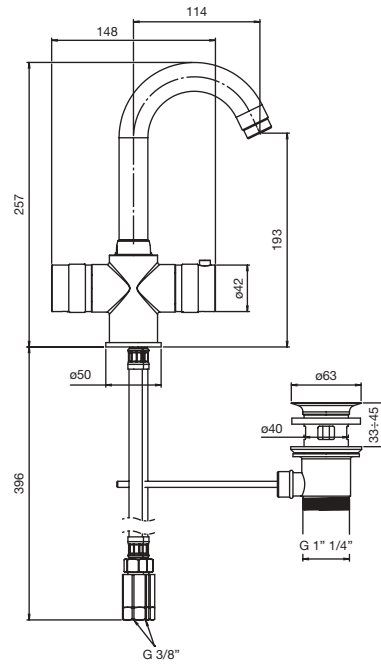
**OG9.710.01.20Z**

Miscelatore lavabo con cartuccia sequenziale  
Wash basin mixer with sequential cartridge



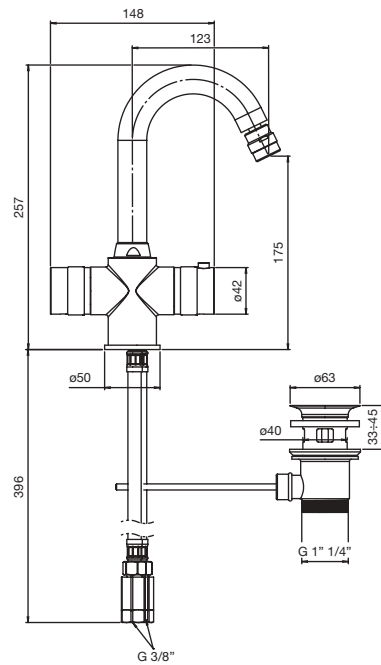
**OG9.813.01.20Z**

Miscelatore bidet con cartuccia sequenziale  
Bidet mixer with sequential cartridge



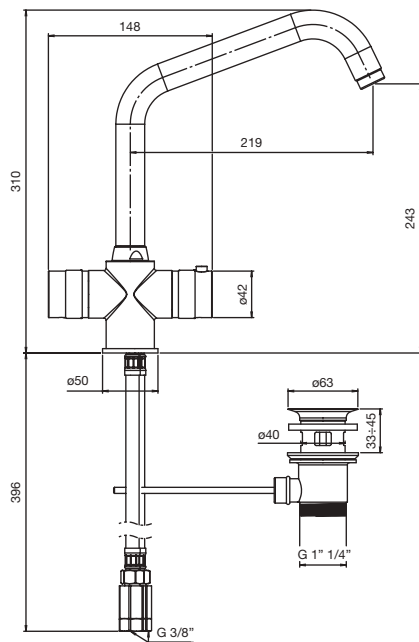
**072.001.01.1ZT.10Z**

Lavabo termostatico  
Thermostatic wash basin mixer

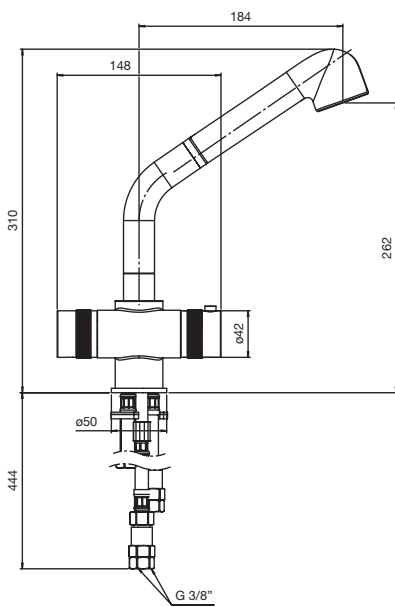


**076.103.01.1ZT.10Z**

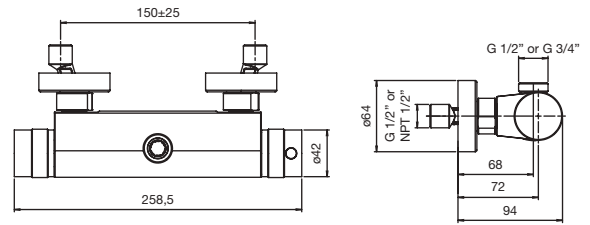
Bidet termostatico  
Thermostatic bidet mixer



**066.201.01.1ZT.10Z**  
 Lavello termostatico  
 Thermostatic sink mixer

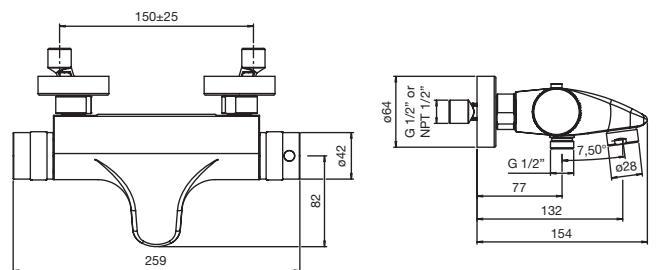
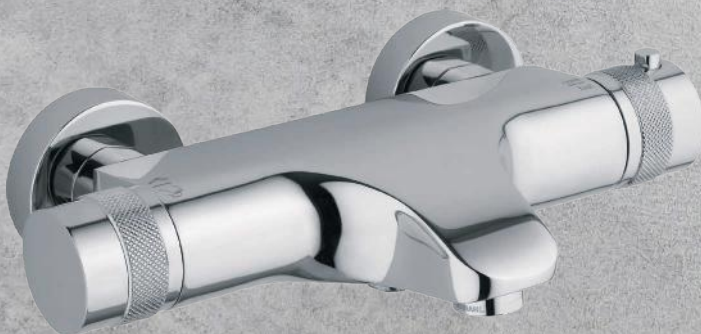


**062.000.01.10Z.10Z**  
 Lavello termostatico con doccia estraibile  
 Thermostatic sink mixer with extr. hand shower



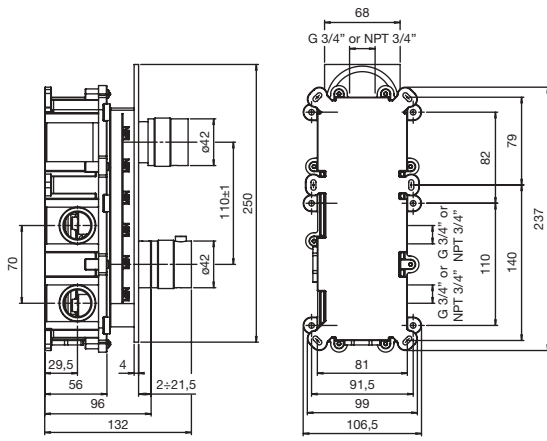
**092.524.01.1ZT.10Z.6 1/2"**  
**092.624.01.1ZT.10Z.6 3/4"**

Doccia esterno termostatico uscita superiore  
 Thermostatic exposed shower mixer upper outlet



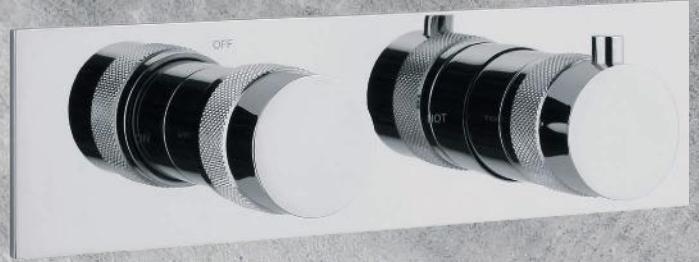
**108.024.01.1ZT.10Z.001**

Vasca esterno termostatico con bocca  
 Thermostatic exposed bath mixer

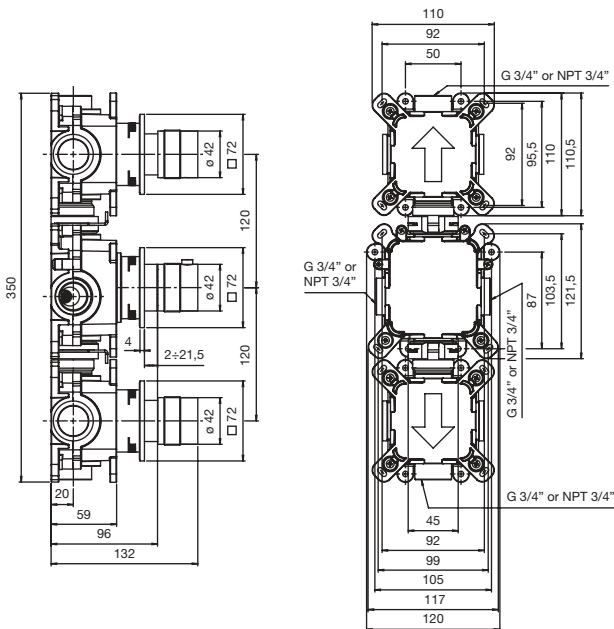


**OG8.050.01.1ZT.10Z.10R.BOX.5**

Incasso doccia termostatico con chiusura  
Thermostatic built-in shower mixer with shut off



kiwa  
certified

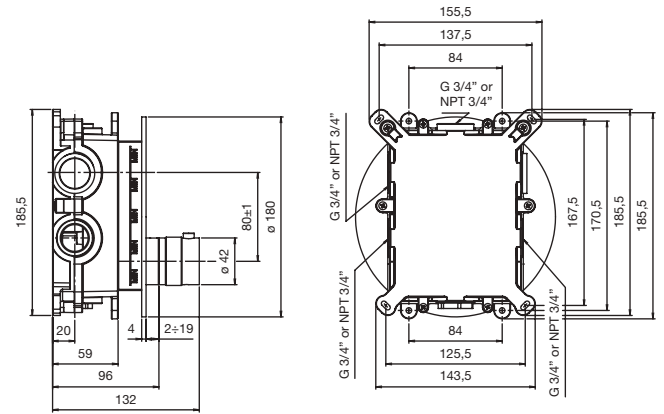


**100.0H0.01.1ZT.10Z.70Q.BOX**

Miscelatore termostatico incasso con deviatore e  
rubinetto di chiusura e O/BOX  
Thermostatic built-in shower mixer with two way  
diverter, shut off and O/BOX



**box**

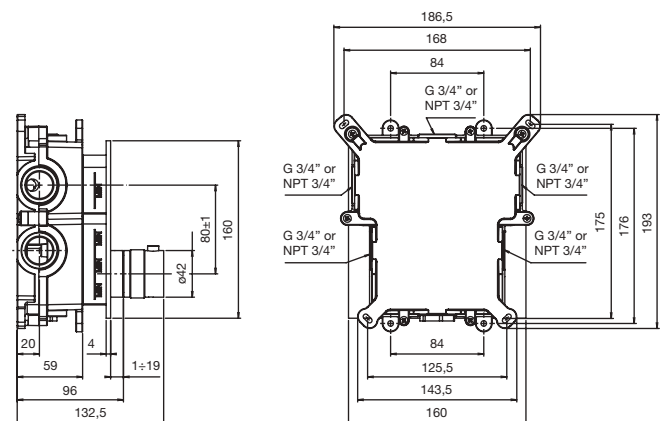


**OKC.500.01.1ZT.00C.BOX.1**

Miscelatore termostatico incasso 2 utenze con sistema di chiusura a pulsante e O/BOX  
Built-in thermostatic mixer 2 outlets with push button closure system and O/BOX



**box**



**OKC.600.01.1ZT.00Q.BOX.1**

Miscelatore termostatico incasso 3 utenze con sistema di chiusura a pulsante e O/BOX  
Built-in thermostatic mixer 3 outlets with push button closure system and O/BOX



GROOVY



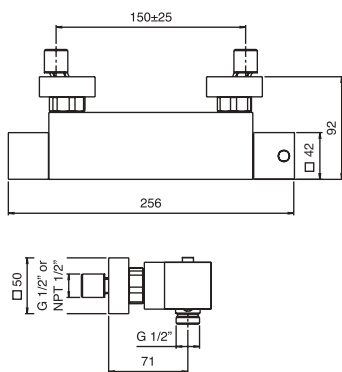


ombg

# KUBIK

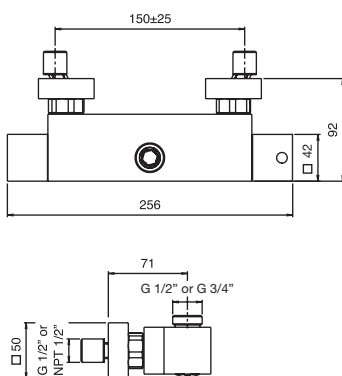






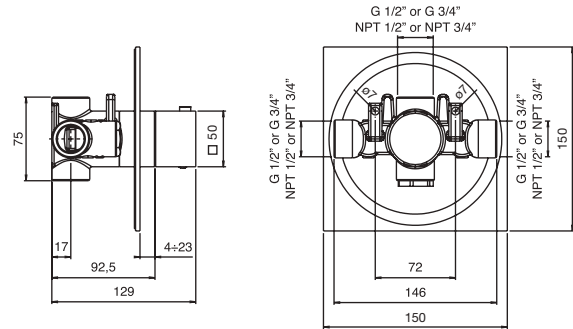
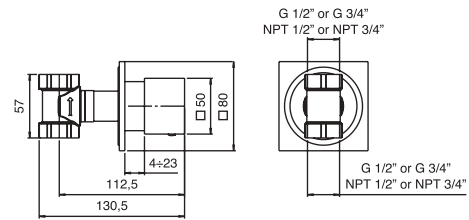
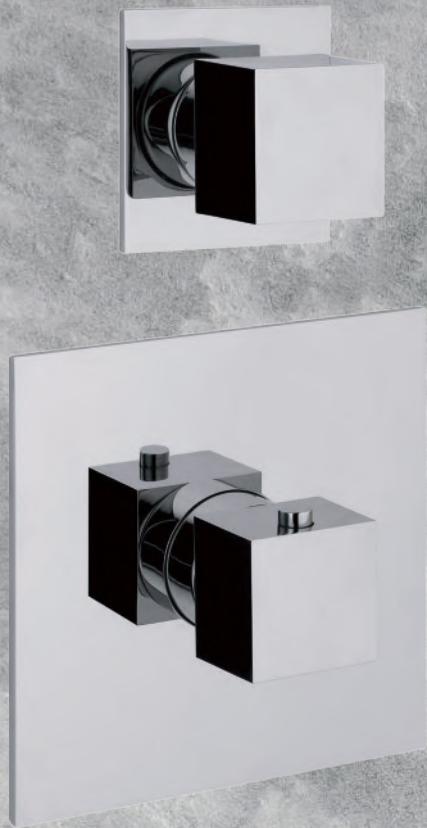
**OD5.03E.01.1QT.10Q**

Doccia esterno termostatico  
Thermostatic exposed shower mixer



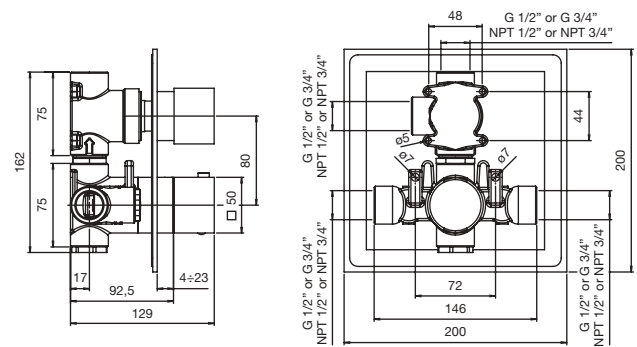
**OD5.53E.01.1QT.10Q 1/2" – OD5.63E.01.1QT.10Q 3/4"**

Doccia esterno termostatico uscita superiore  
Thermostatic exposed shower mixer top outlet



**029.030.01.0QT.00Q.3 1/2"**  
**030.030.01.0QT.00Q.3 3/4"**

Incasso doccia termostatico con rubinetto di chiusura  
 Thermostatic built-in shower with shut off valve

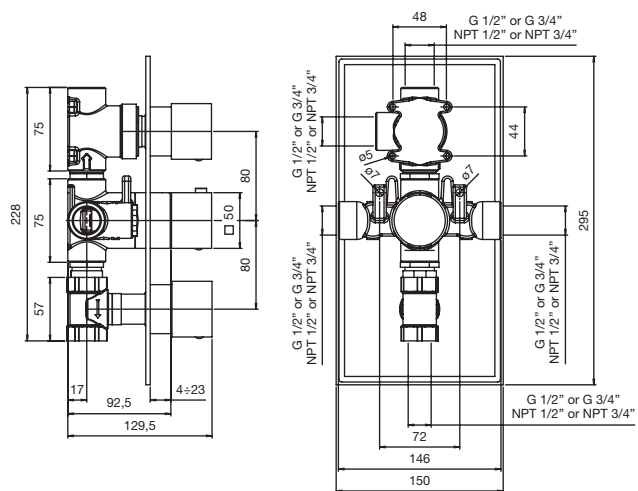


**029.050.01.0QT.00Q.00Q.5 1/2"**  
**030.050.01.0QT.00Q.00Q.5 3/4"**

Miscelatore termostatico incasso con deviatore due vie  
 Thermostatic built-in shower mixer with two way diverter

kiwa  
 certified





**029.060.01.0QT.00Q.00R.3 1/2"**

**030.060.01.0QT.00Q.00R.3 3/4"**

Miscelatore termostatico incasso con deviatore e rubinetto di chiusura

Thermostatic built-in shower mixer with two way diverter and shut off





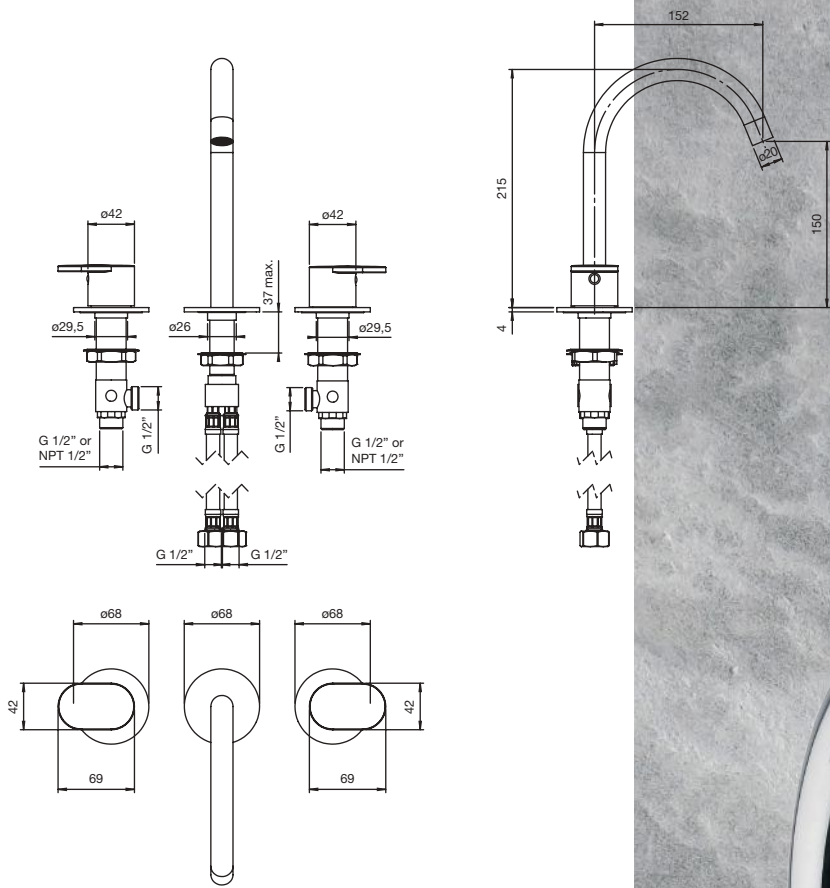
ombg

# COOKIE







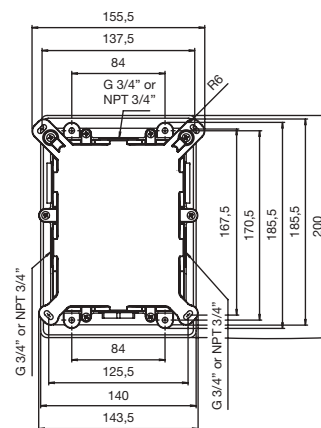
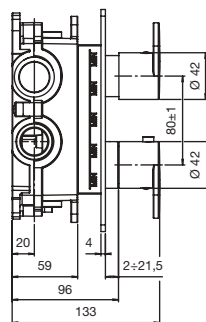


**OM1.010.01.1FR.10C**  
 Miscelatore lavabo 3 fori  
 Three hole washbasin mixer

**O box**



**kiwa**  
certified

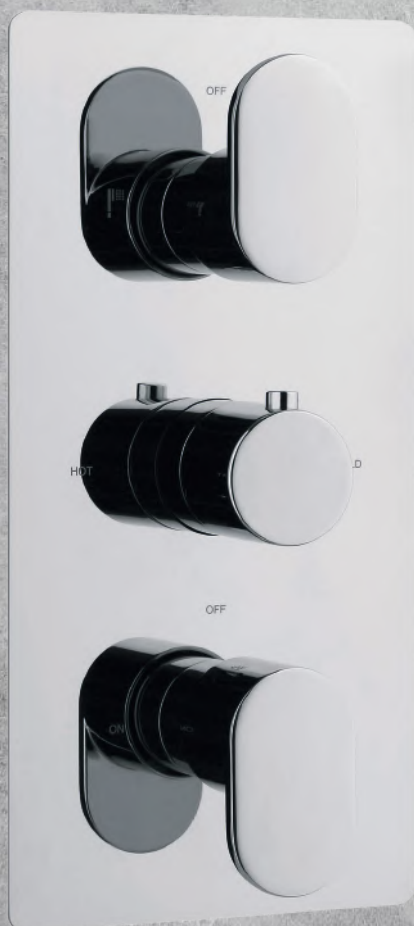


**02B.010.01.1FT.1FR.0RR.BOX.5 1/2"**

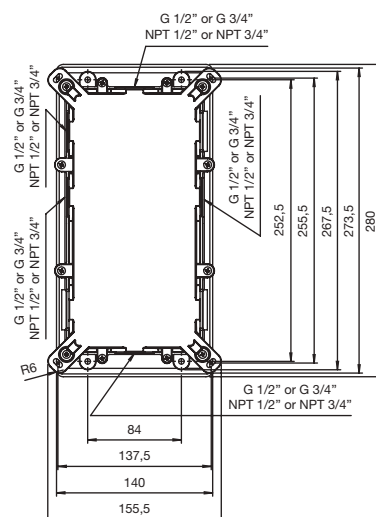
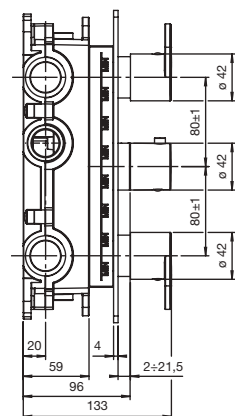
**02C.010.01.1FT.1FR.0RR.BOX.5 3/4"**

Incasso doccia termostatico con chiusura e O/BOX  
Thermostatic built-in shower mixer with shut off and O/BOX

**O box**



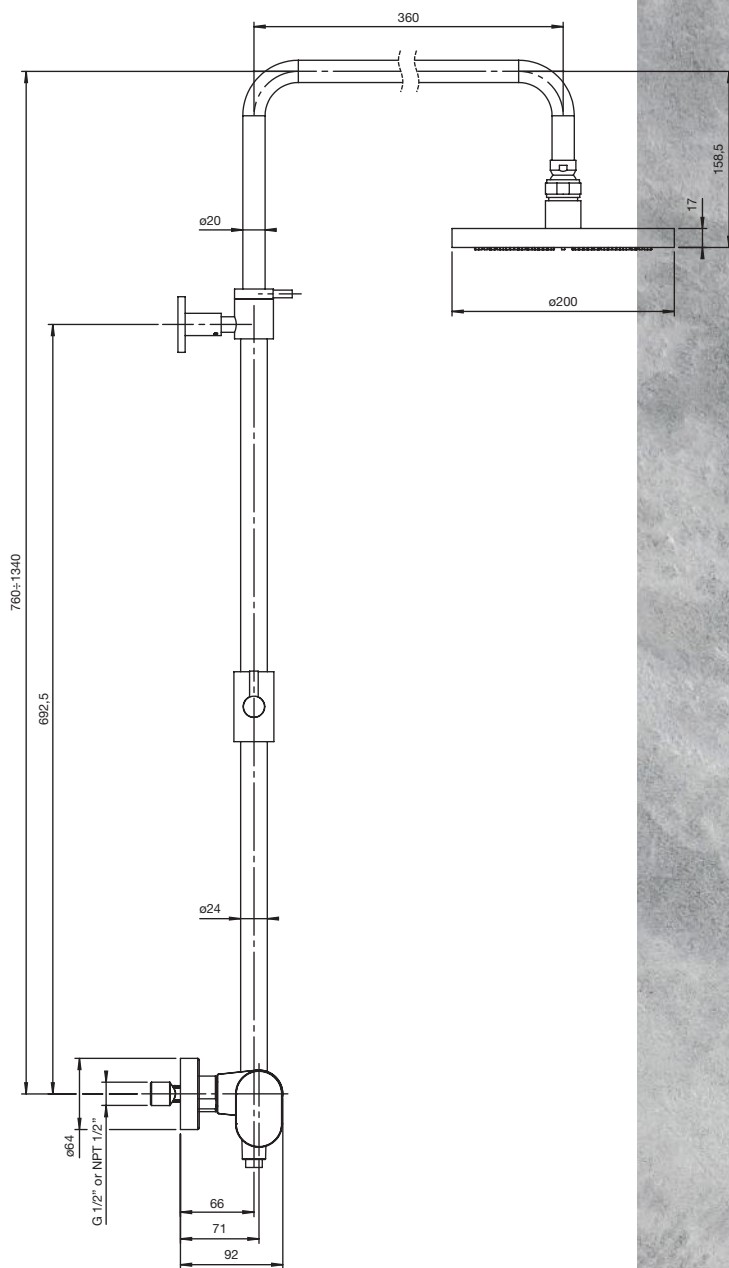
**kiwa**  
certified



**02B.060.01.10T.1FR.0RR.BOX.5 1/2"**

**02C.060.01.10T.1FR.0RR.BOX.5 3/4"**

Miscelatore termostatico incasso con deviatore e rubinetto di chiusura e O/BOX  
Thermostatic built-in shower mixer with two way diverter, shut off and O/BOX



### **092.224.01.1FT.1FR.1 + Kit P.490**

#### **092.224.01.1FT.1FR.1**

Doccia esterno termostatico con deviatore due vie integrato. Senza colonna, soffione, doccetta e flessibile

Thermostatic exposed shower mixer with integrated two way diverter. Without column shower, shower head, hand shower and flex hose

#### **Kit P.490**

Colonna, soffione, doccetta e flessibile

Column shower, shower head, hand shower and flex hose

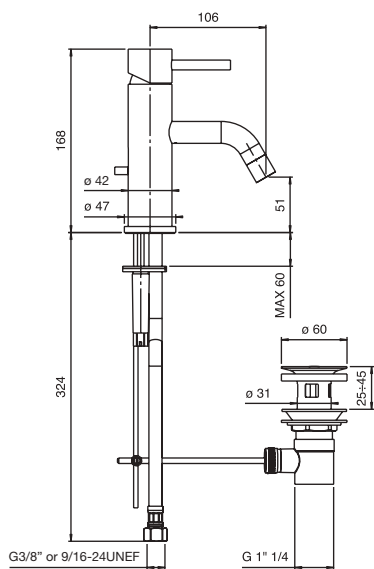


ombg

SIXTY

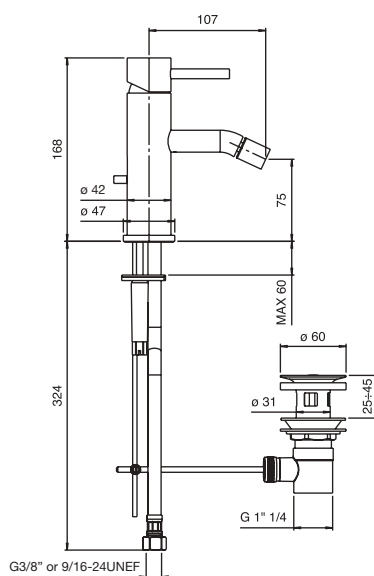






**OG9.010.01.209**

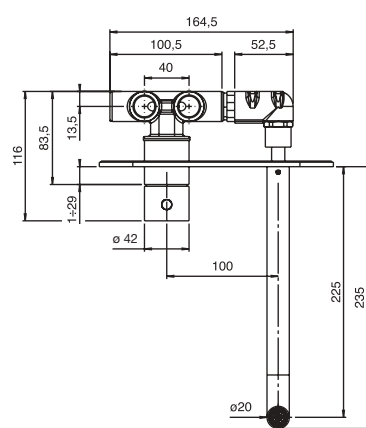
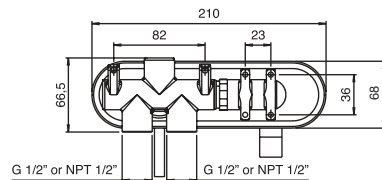
Miscelatore lavabo con cartuccia monocomando  
Wash basin mixer with conventional cartridge



**OG9.113.01.209**

Miscelatore bidet con cartuccia monocomando  
Bidet mixer with conventional cartridge

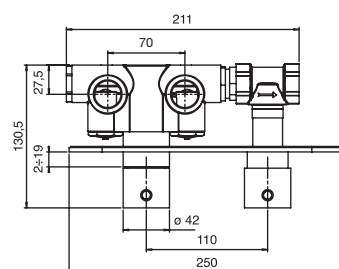
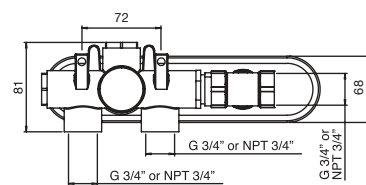
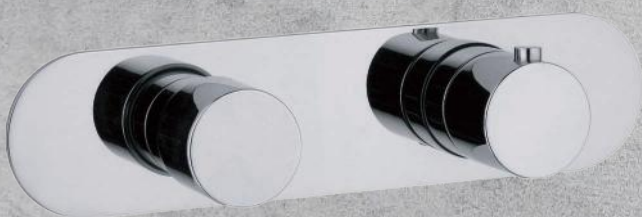




**OG8.001.01.209.10T.001**

Lavabo incasso con cartuccia monocomando  
Built-in wash basin mixer with conventional cartridge

**box**

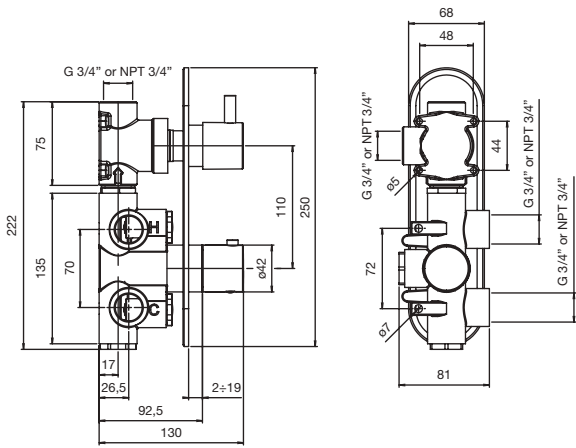


**OG8.051.01.10T.10H.10T.5**

Incasso doccia termostatico con chiusura  
Thermostatic built-in shower mixer with shut off

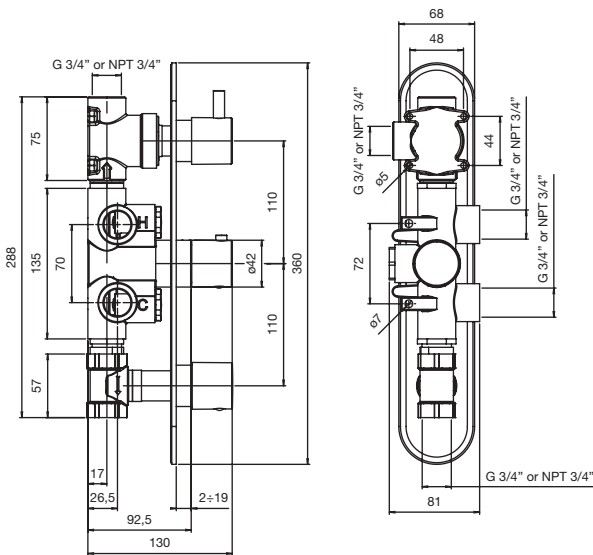
**kiwa**  
certified





**OG8.0J1.01.10T.10J.10T.5**

Incasso doccia termostatico con deviatore due vie  
Thermostatic built-in shower mixer with two way diverter

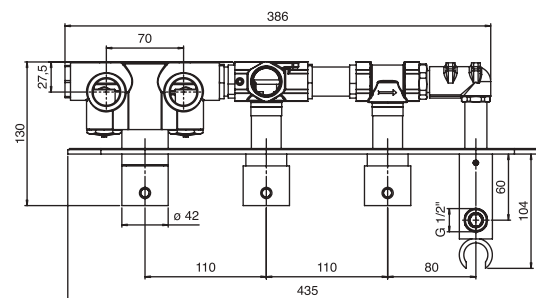
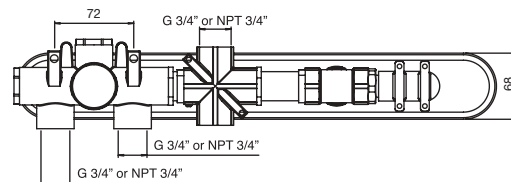
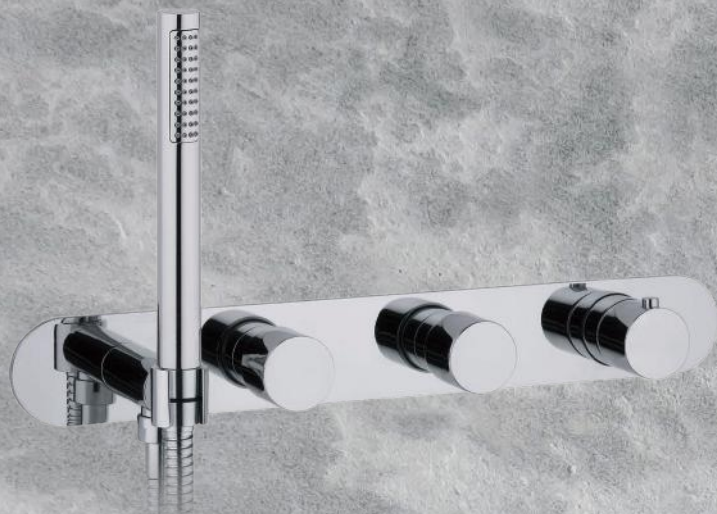


**OG8.0L0.01.10T.1JH.10T.3**

Incasso doccia termostatico con deviatore due vie e rubinetto di chiusura  
Thermostatic built-in shower mixer with diverter and shut off



box



**OG8.071.01.10T.10H.10T.500.3 + Kit P.727**

**OG8.071.01.10T.10H.10T.500.3**

Incasso doccia termostatico con collettore 2 uscite. Senza doccetta e flessibile

Thermostatic built-in shower mixer with flow through valve 2 outlets. Without hand shower and flex hose

**Kit P.727**

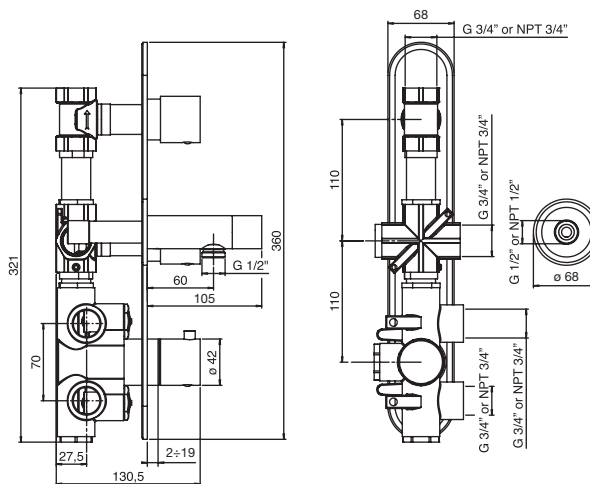
Doccetta e flessibile

Hand shower and flex hose

box



kiwa certified



**OG8.090.01.10T.10H.10T.5 + Kit P.304**

**OG8.090.01.10T.10H.10T.5**

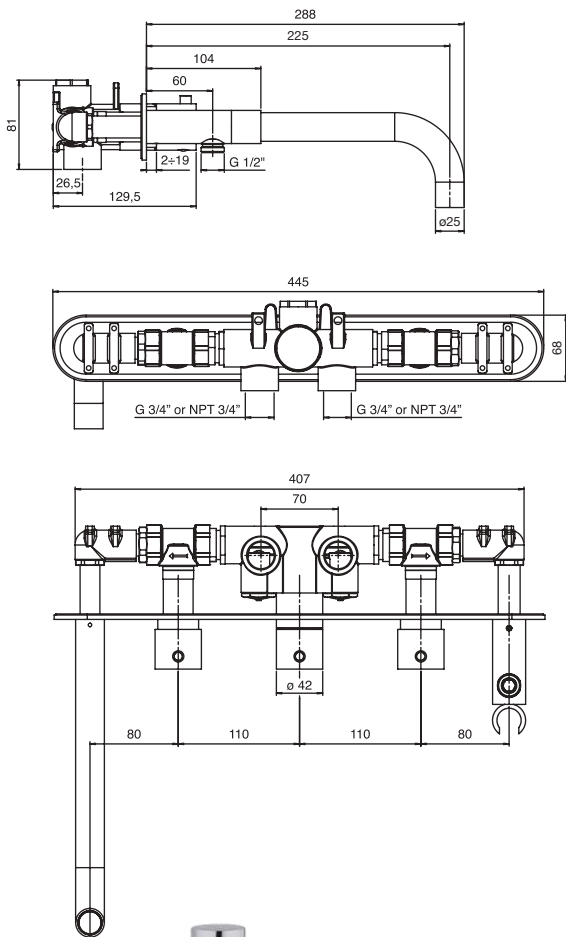
Incasso doccia termostatico con collettore due uscite. Senza Gruppo supporto doccetta, doccetta e flessibile

Thermostatic built-in shower mixer with flow through valve 2 outlets. Without hand shower holder, hand shower and flex hose

**Kit P.304**

Gruppo supporto doccetta, doccetta e flessibile

Hand shower holder, hand shower and flex hose



**OG8.031.01.10T.10H.10T.501.3 + Kit P.727**

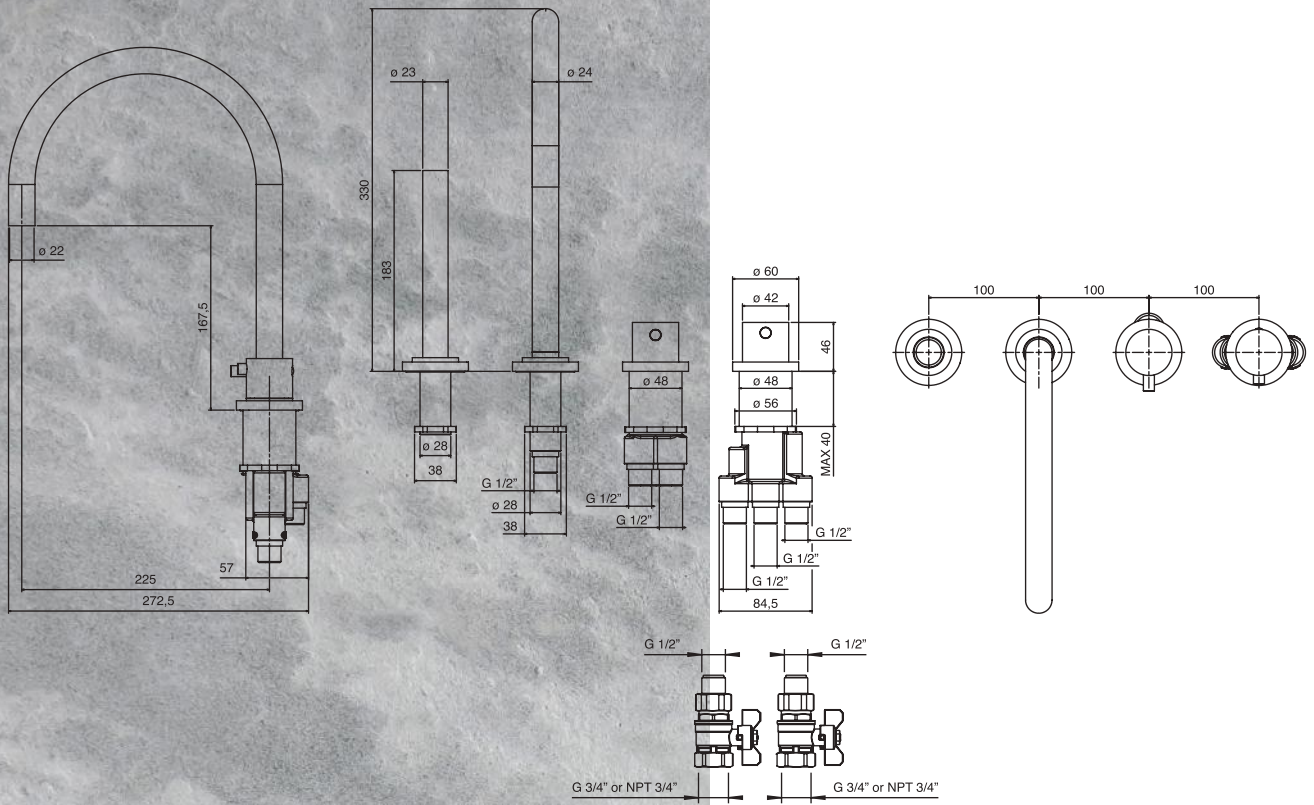
**OG8.031.01.10T.10H.10T.501.3**

Incasso vasca termostatico con 2 rubinetti di chiusura. Senza doccetta e flessibile  
 Thermostatic built-in bath mixer with 2 shut offs.  
 Without hand shower and flex hose

**Kit P.727**

Doccetta e flessibile  
 Hand shower and flex hose



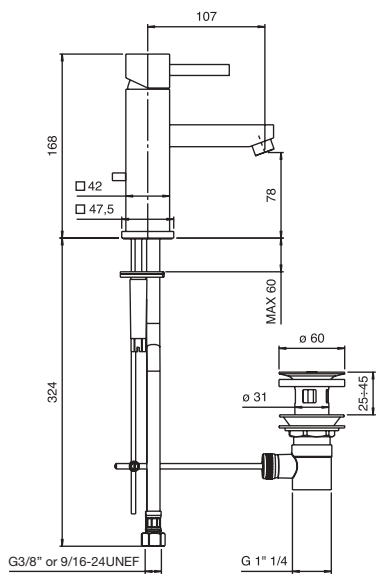


**OG4.300.01.10T.10R.100 + Kit P.164**

**OG8.031.01.10T.10H.00T.501.3**

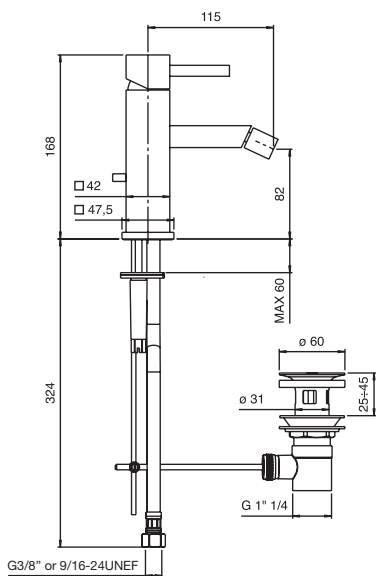
Miscelatore termostatico per bordo vasca con deviatore due vie. Senza doccetta  
Deck mounted thermostatic bath/tub mixer with two way diverter. Without hand shower

**Kit P.164**  
Doccetta  
Hand shower



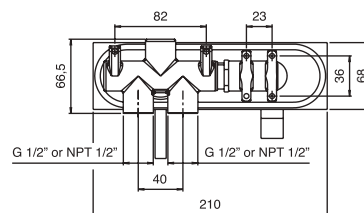
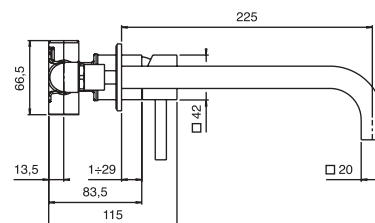
**OG9.511.01.20Q**

Miscelatore lavabo con cartuccia monocomando  
Washbasin mixer with conventional cartridge



**OG9.515.01.20Q**

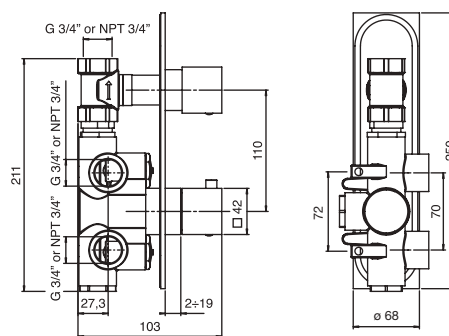
Miscelatore bidet con cartuccia monocomando  
Bidet mixer with conventional cartridge



**OG8.001.01.20Q.10R.002**

Lavabo incasso con cartuccia monocomando  
Built-in wash basin mixer with conventional cartridge

**box**

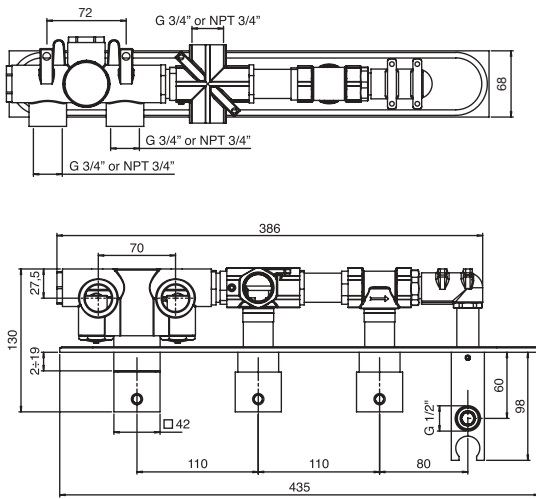


**OG8.050.01.1QT.10Q.00R.5**

Incasso doccia termostatico con chiusura  
Thermostatic built-in shower mixer with shut off

**kiwa**  
certified



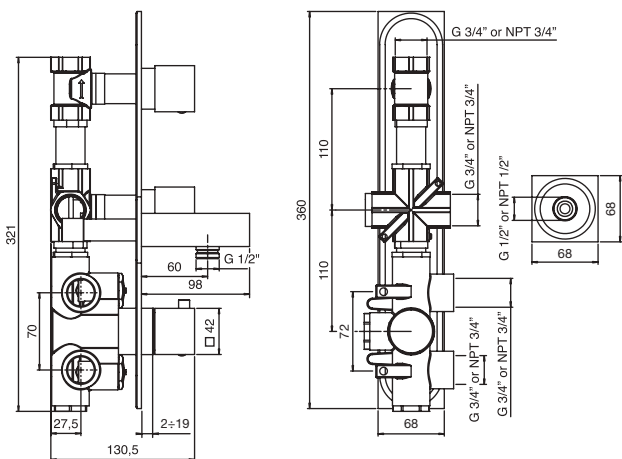
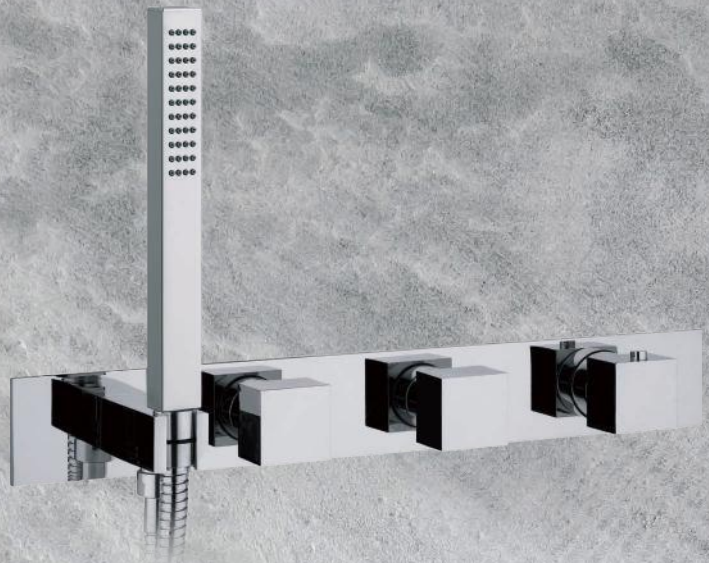


**OG8.071.01.1QT.10Q.10R.600.3 + Kit P.728**

**OG8.071.01.1QT.10Q.10R.600.3**

Incasso doccia termostatico con collettore 2 uscite. Senza doccetta e flessibile  
 Thermostatic built-in shower mixer with flow through valve 2 outlets. Without hand shower and flex hose

Kit P.728  
 Doccetta e flessibile  
 Hand shower and flex hose

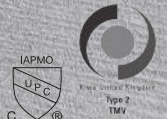


**OG8.090.01.1QT.10Q.10R.5 + Kit P.305**

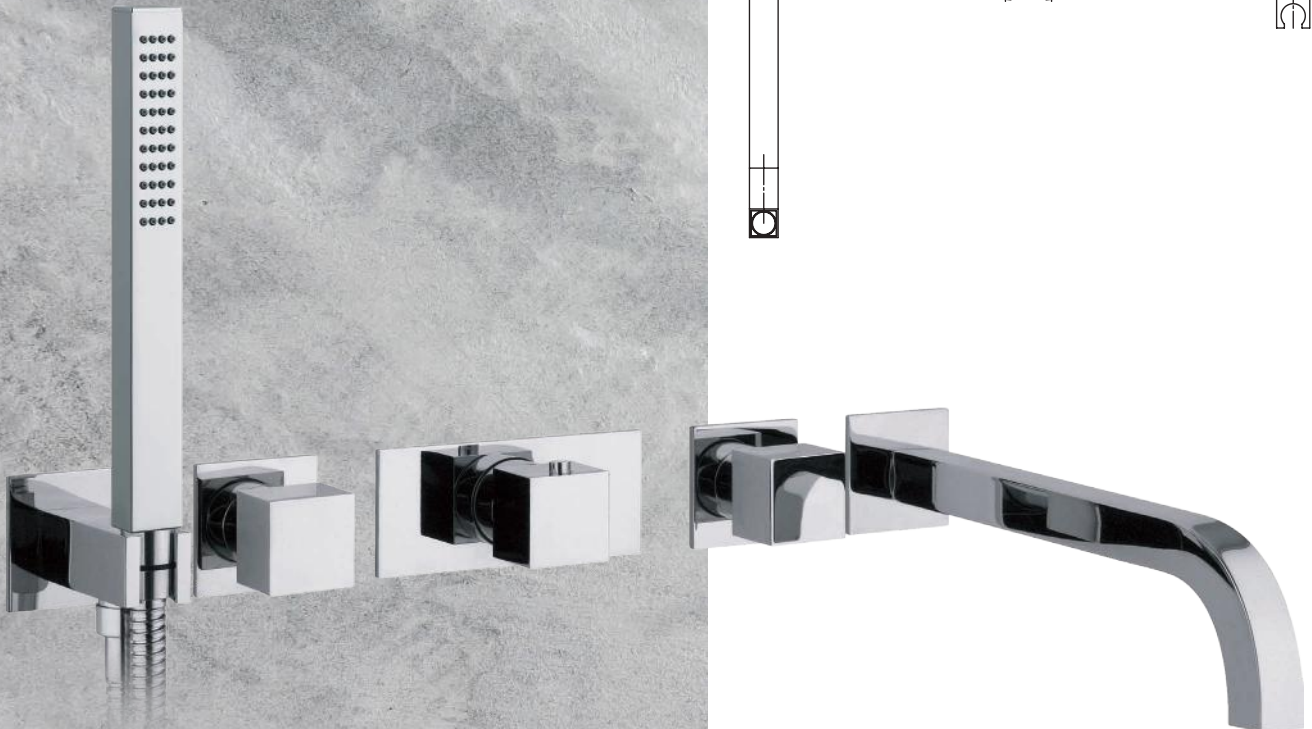
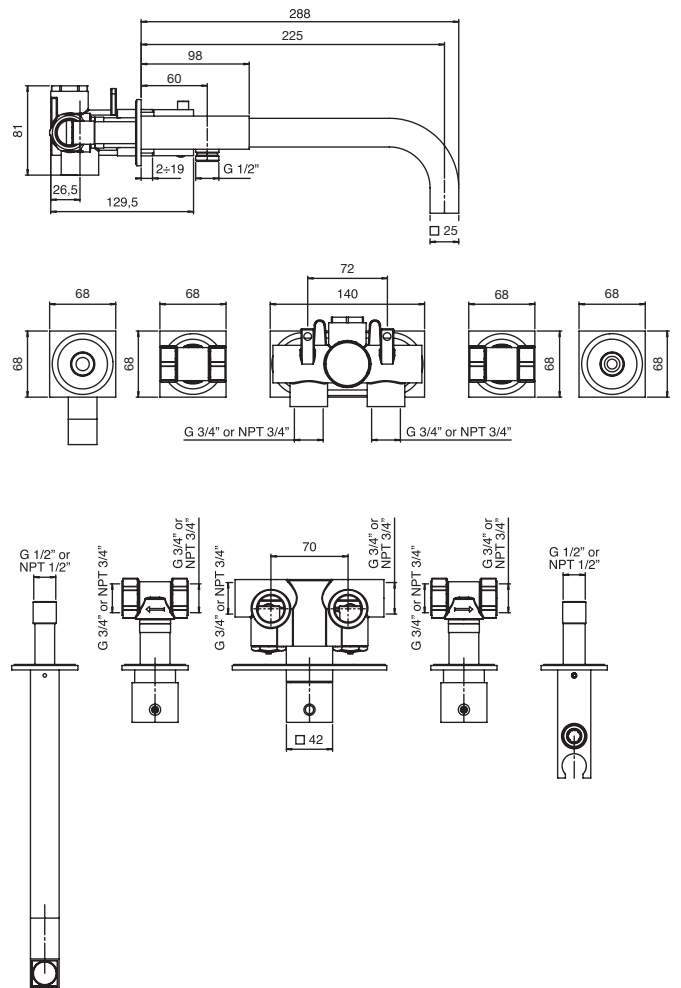
**OG8.090.01.1QT.10Q.10R.5**

Incasso doccia termostatico con collettore due uscite. Senza gruppo supporto doccetta, doccetta e flessibile  
 Thermostatic built-in shower mixer with flow through valve 2 outlets. Without hand shower holder, hand shower and flex hose

Kit P.305  
 Gruppo supporto doccetta, doccetta e flessibile  
 Hand shower holder, hand shower and flex hose







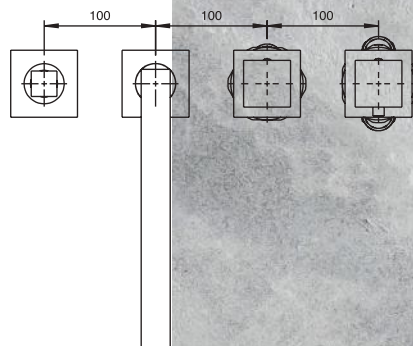
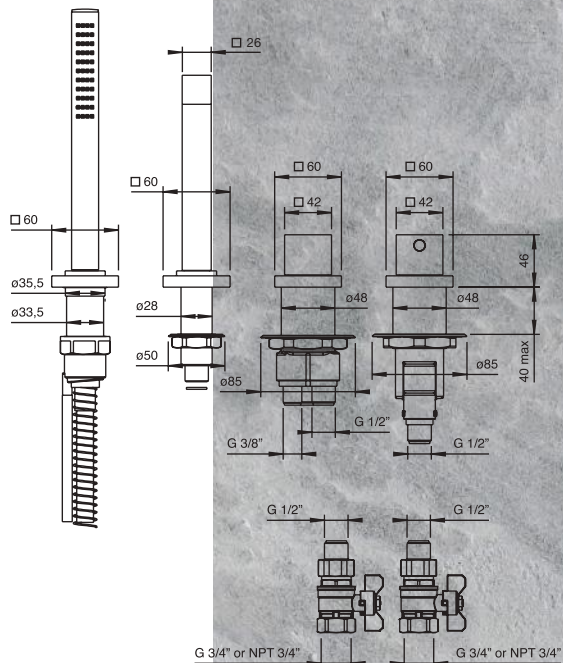
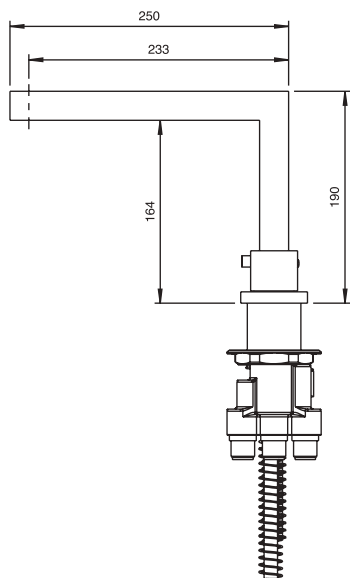
**OG8.0D1.01.1QT.10Q.10R.606.3 + Kit P.728**

**OG8.0D1.01.1QT.10Q.10R.606.3**

Incasso vasca termostatico con 2 rubinetti di chiusura. Senza doccetta e flessibile  
 Thermostatic built-in bath mixer with 2 shut offs.  
 Without hand shower and flex hose

**Kit P.728**

Doccetta e flessibile  
 Hand shower and flex hose



**OG4.300.01.1QT.10Q.500 + Kit P.347**

**OG4.300.01.1QT.10Q.500**

Miscelatore termostatico per bordo vasca con deviatore due vie. Senza doccetta  
Deck mounted thermostatic bath/tub mixer with two way diverter. Without hand shower

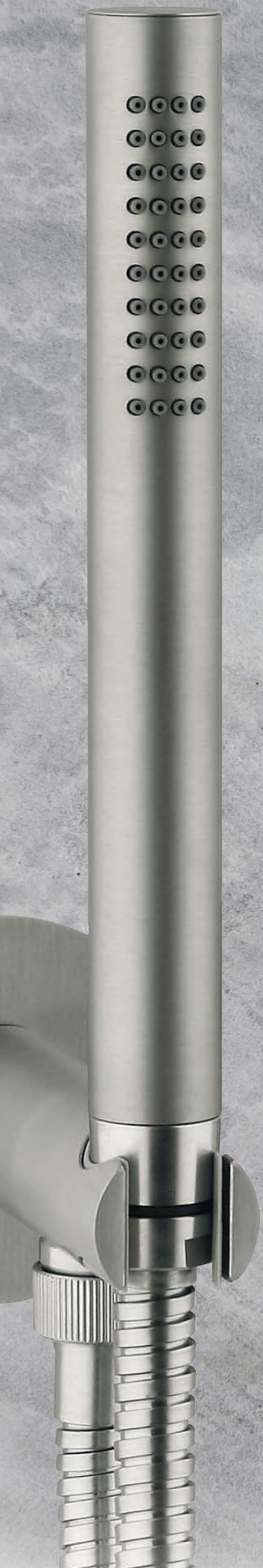
**Kit P.347**

Doccetta  
Hand shower

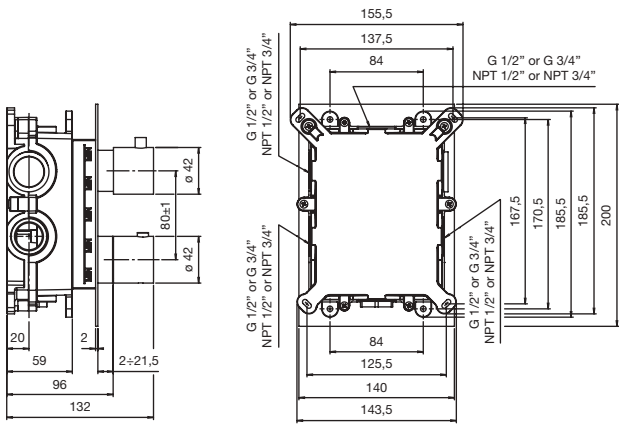


ombg

INOX





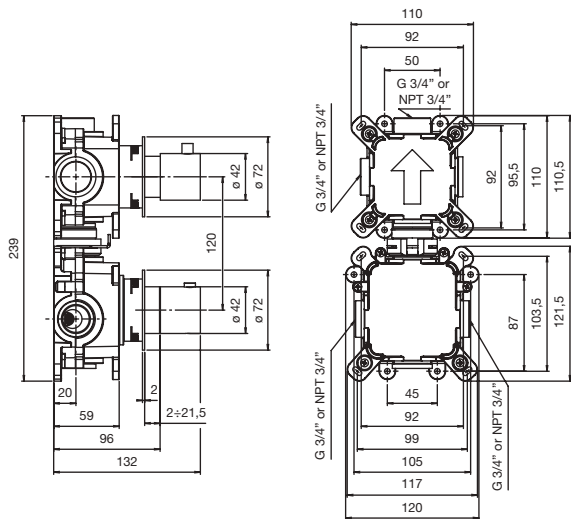
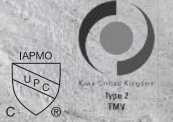


**02B.050.38.12T.12M.0RX.BOX.5 1/2"**  
**02C.050.38.12T.12M.0RX.BOX.5 3/4"**

Miscelatore termostatico incasso con deviatore due vie  
 Thermostatic built-in shower mixer with two way diverter



kiwa certified

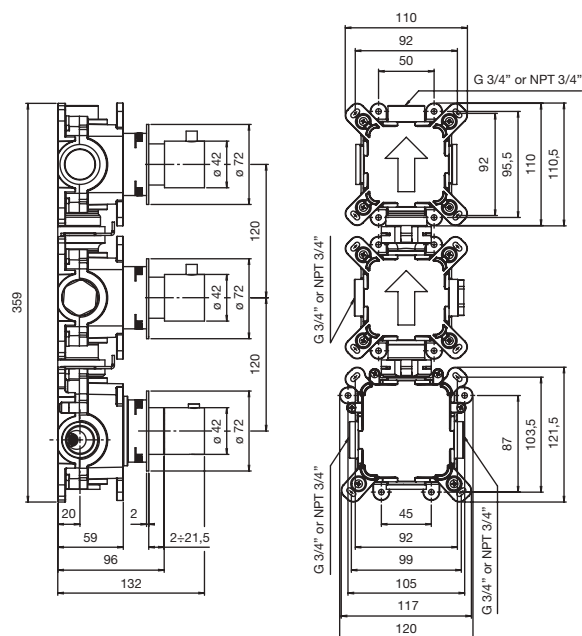


**100.OJ0.38.12T.12M.7CX.BOX**

Miscelatore termostatico incasso con deviatore due vie  
 Thermostatic built-in shower mixer with two way diverter



**box**



**100.090.38.12T.12M.7CX.BOX + Kit P. 824-IX**

**100.090.38.12T.12M.7CX.BOX**

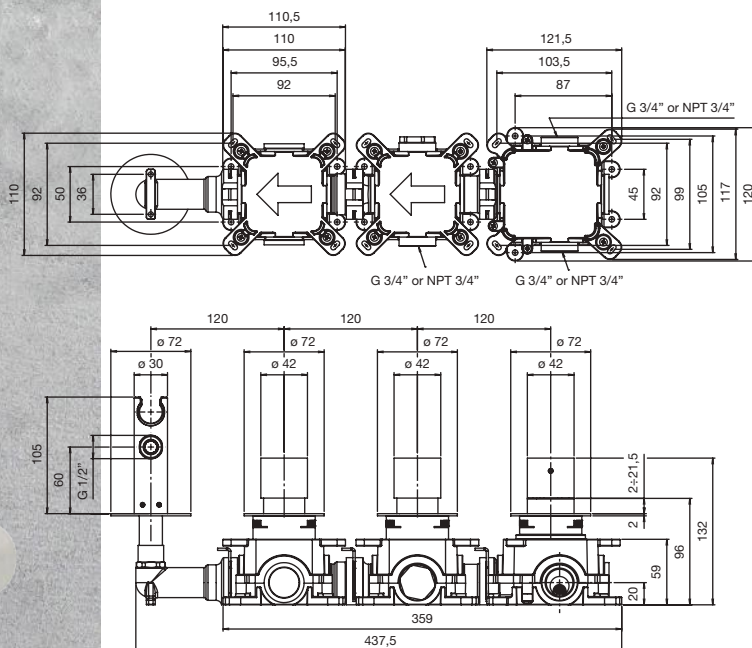
Incasso doccia termostatico con collettore 2 uscite. Senza gruppo supporto doccetta, doccetta e flessibile

Thermostatic built-in shower mixer with flow through valve 2 outlets. Without hand shower set, hand shower and flex hose

**Kit P.824-IX**

Gruppo supporto doccetta, doccetta e flessibile. Hand shower holder set, hand shower and flex hose

**box**



**100.071.38.12T.12M.7CX.500.BOX + Kit P.823-IX**

**100.071.38.12T.12M.7CX.500.BOX**

Incasso doccia termostatico con collettore 2 uscite. Senza doccetta e flessibile

Thermostatic built-in shower mixer with flow through valve 2 outlets. Without and shower and flex hose

**Kit P.823-IX**

Doccetta e flessibile Hand shower and flex hose

INOX



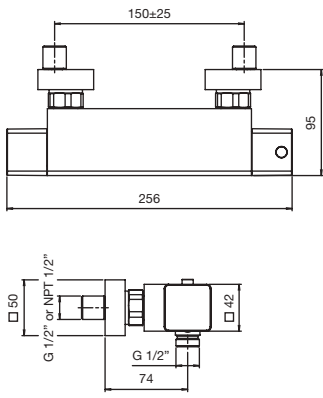


ombg

# RADIUS

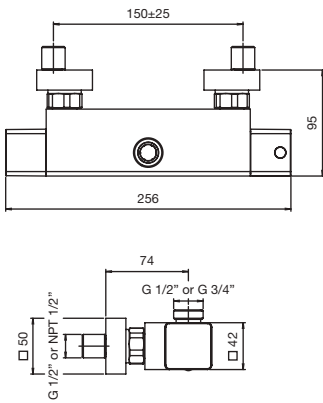






**OR5.03H.01.1QS.1QR**

Doccia esterno termostatico  
Thermostatic exposed shower mixer

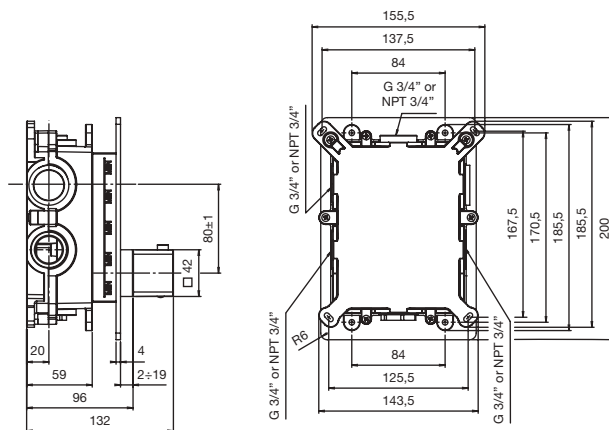


**OR5.53H.01.1QS.1QR 1/2"**

**OR5.63H.01.1QS.1QR 3/4"**

Doccia esterno termostatico uscita superiore  
Thermostatic exposed shower mixer top outlet

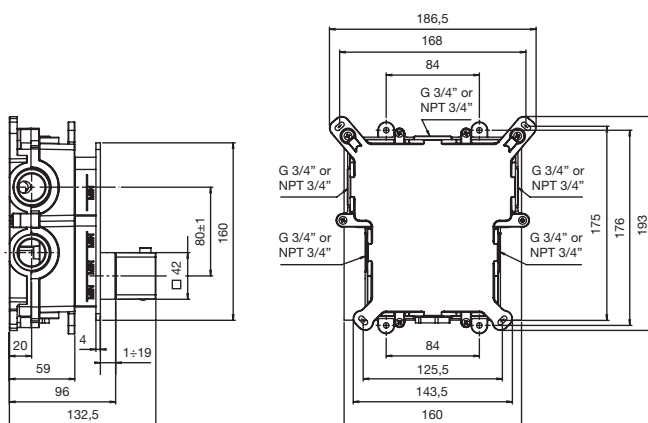
O box



**OKC.500.01.1QS.0RR.BOX.1**

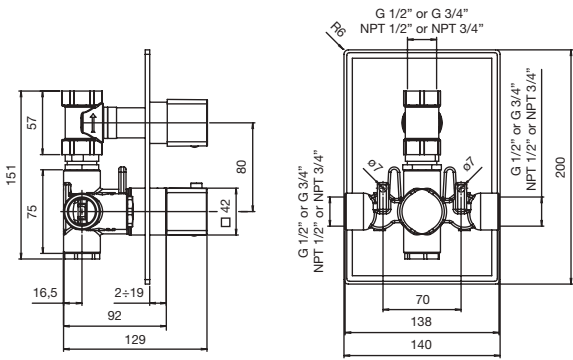
Miscelatore termostatico incasso 2 utenze con sistema di chiusura a pulsante e O/BOX  
Thermostatic built-in shower mixer with 2 on/off push button and O/BOX

O box



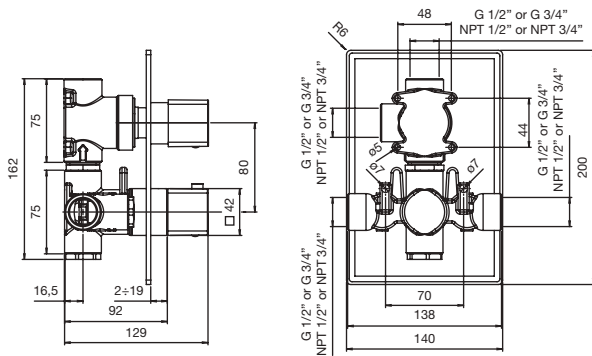
**OKC.600.01.1QS.0QR.BOX.1**

Miscelatore termostatico incasso 3 utenze con sistema di chiusura a pulsante e O/BOX  
Thermostatic built-in shower mixer with 3 on/off push button and O/BOX



**02B.010.01.1QS.1QR.0RR.5 1/2"**  
**02C.010.01.1QS.1QR.0RR.5 3/4"**

Incasso doccia termostatico con chiusura  
 Thermostatic built-in shower mixer with shut off

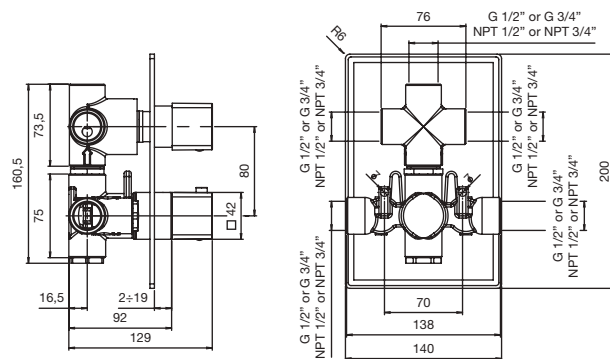


**02B.050.01.1QS.1QR.0RR.5 1/2"**  
**02C.050.01.1QS.1QR.0RR.5 3/4"**

Miscelatore termostatico incasso con deviatore  
 due vie  
 Thermostatic built-in shower mixer with two way  
 diverter



box



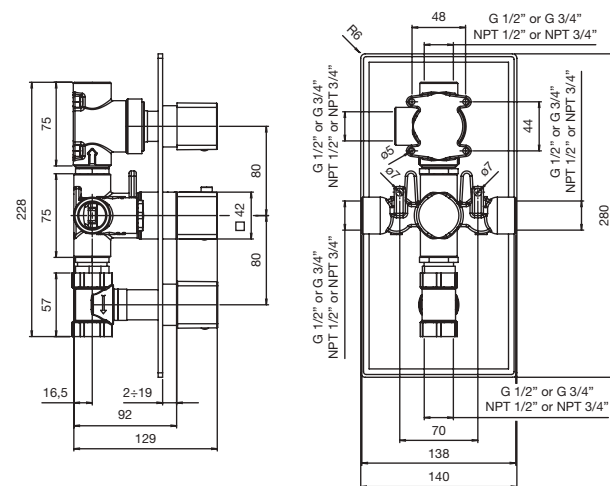
**02B.0A0.01.1QS.1QR.0RR.3 1/2"**  
**02C.0A0.01.1QS.1QR.0RR.3 3/4"**

Miscelatore termostatico incasso con deviatore 3 vie + uscita combinata

Thermostatic built-in shower mixer with 3 way diverter and shared outlet



box



**02B.060.01.1QS.1QR.0RR.5 1/2"**  
**02C.060.01.1QS.1QR.0RR.5 3/4"**

Miscelatore termostatico incasso con deviatore e rubinetto di chiusura

Thermostatic built-in mixer with two way diverter and shut off

kiwa certified



# RADIUS





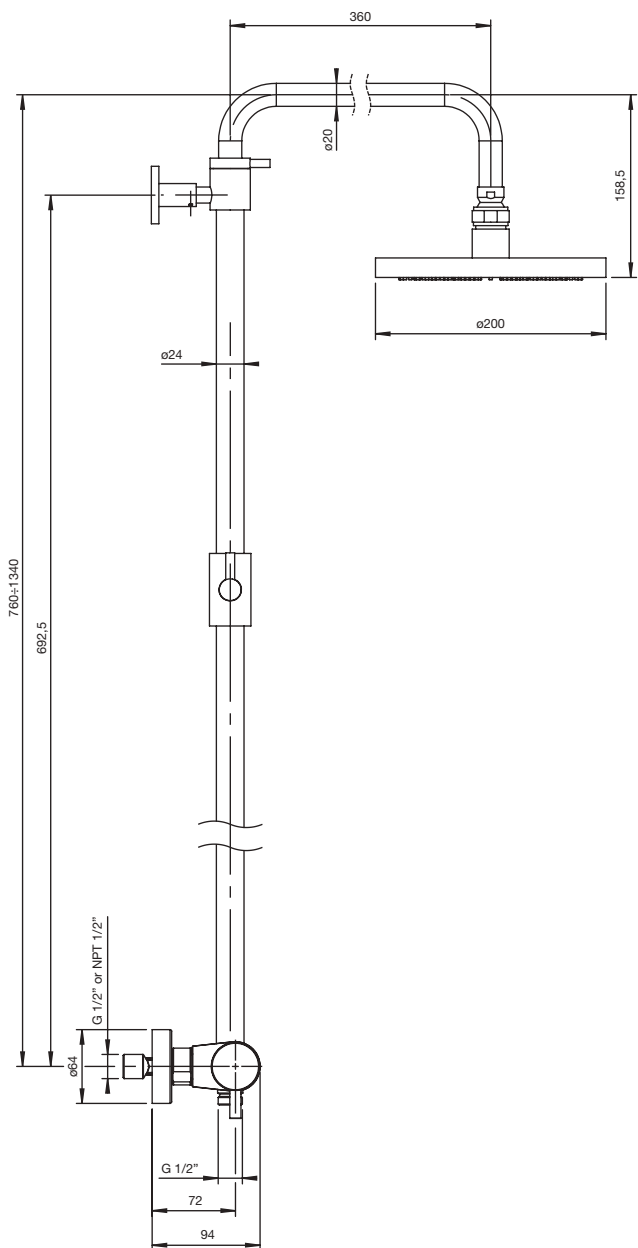
ombg

# CLASSICO



CLASSICO - 97





**092.224.01.10T.10J.1 + Kit P.490**

**092.224.01.10T.10J.1**

Doccia esterno termostatico con deviatore a due vie integrato. Senza colonna, soffione, doccetta e flessibile

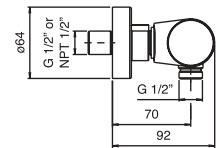
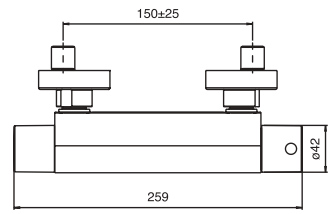
Thermostatic exposed shower mixer with integrated two way diverter. Without column shower, shower head, hand shower and flex hose

**Kit P.490**

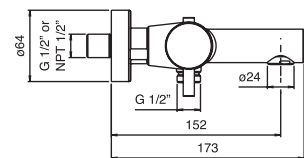
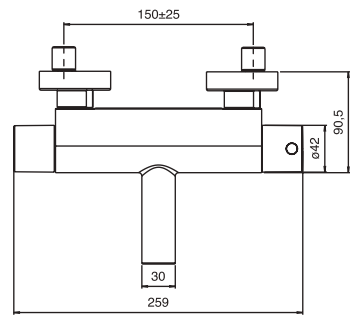
Colonna, soffione, doccetta e flessibile

Column shower, shower head, hand shower and flex hose

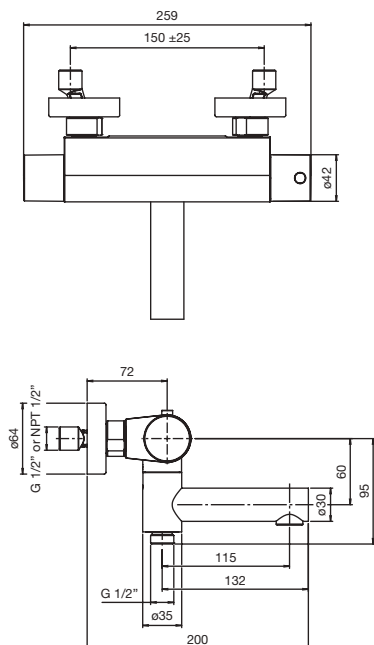




**092.024.01.10T.10J.6**  
 Doccia esterno termostatico  
 Thermostatic exposed shower mixer

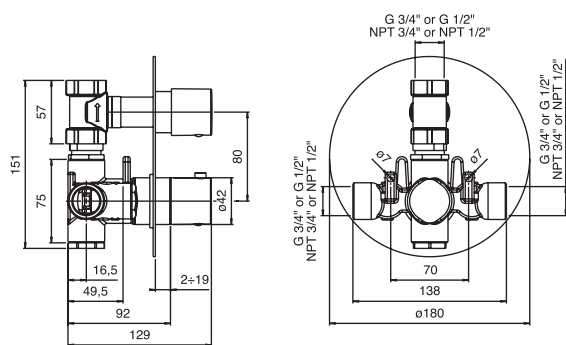


**0J8.224.01.10T.10J**  
 Vasca esterno termostatico  
 Thermostatic exposed bath mixer

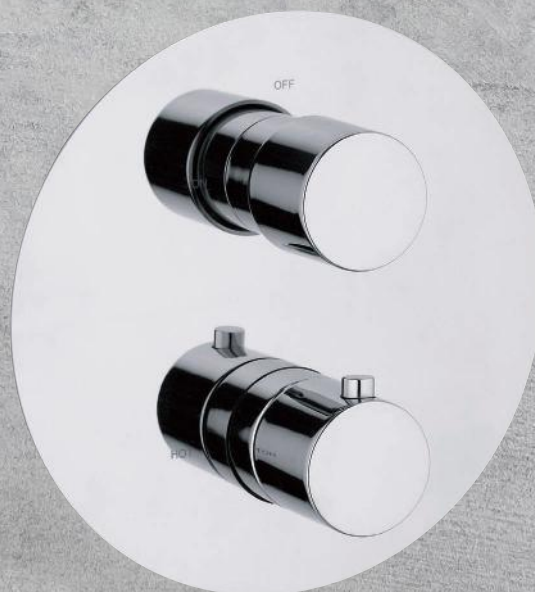


**092.424.01.10T.10H**

Vasca esterno termostatico con bocca girevole  
Thermostatic exposed bath mixer with swivel spout



**box**



**02B.010.01.10T.10H.OCX.5 1/2"**

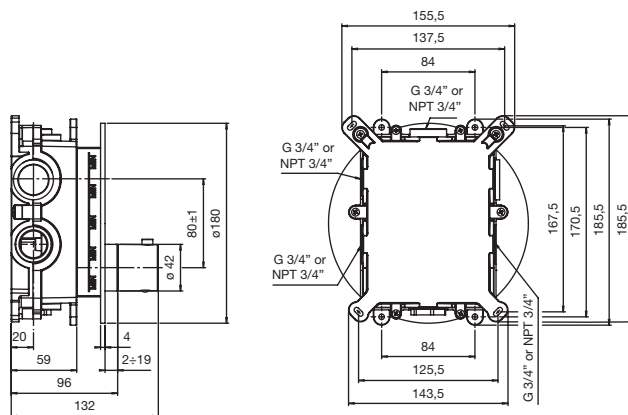
**02C.010.01.10T.10H.OCX.5 3/4"**

Incasso doccia termostatico con chiusura  
Thermostatic built-in shower mixer with shut off

**kiwa**  
certified



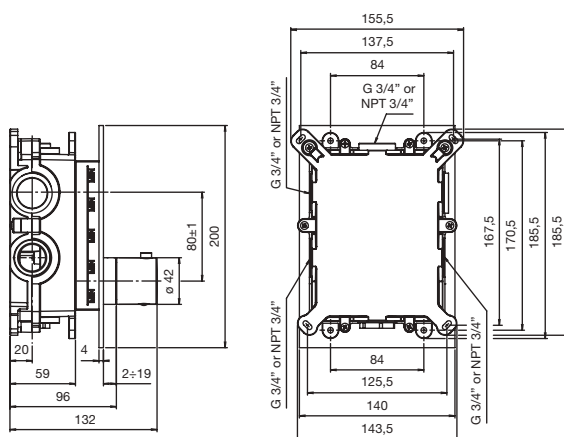
box



**OKC.500.01.10T.00C.BOX.1**

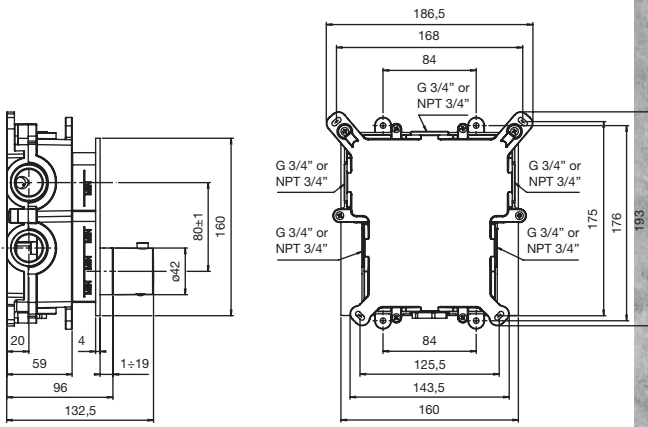
Miscelatore termostatico incasso 2 utenze con sistema di chiusura a pulsante e O/BOX  
Thermostatic built-in shower mixer with 2 on/off push buttons and O/BOX

box



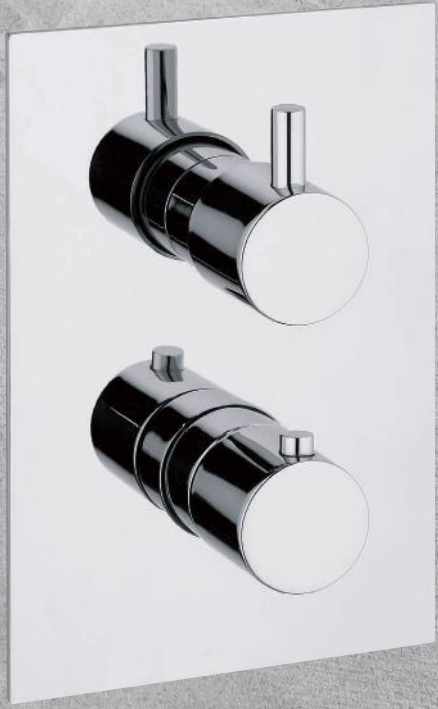
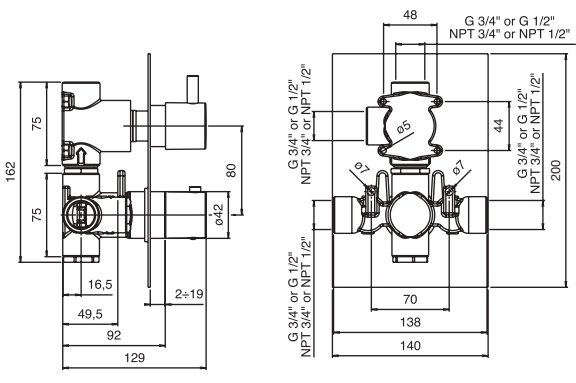
**OKC.500.01.10T.00R.BOX.1**

Miscelatore termostatico incasso 2 utenze con sistema di chiusura a pulsante e O/BOX  
Built-in thermostatic mixer 2 outlets with push button closure system and O/BOX



**OKC.600.01.10T.00Q.BOX.1**

Miscelatore termostatico incasso 3 utenze con sistema di chiusura a pulsante e O/BOX  
 Built-in thermostatic mixer 3 outlets with push button closure system and O/BOX



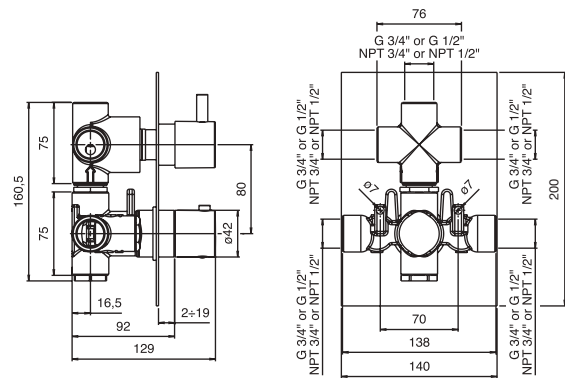
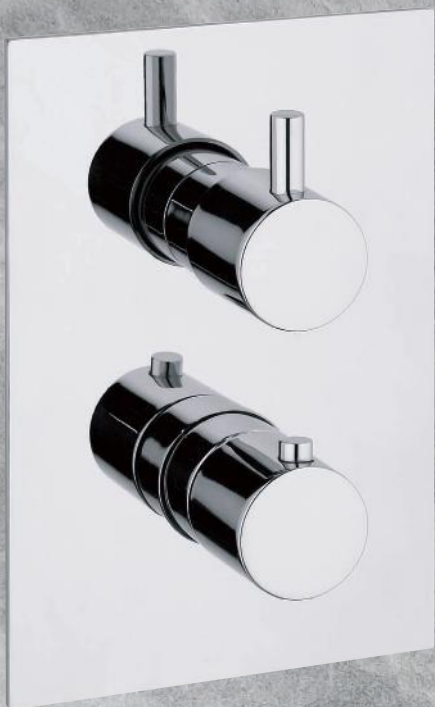
**O2B.050.01.10T.10J.ORX.5 1/2"**  
**O2C.050.01.10T.10J.ORX.5 3/4"**

Miscelatore termostatico incasso con deviatore due vie  
 Thermostatic built-in shower mixer with two way diverter





box

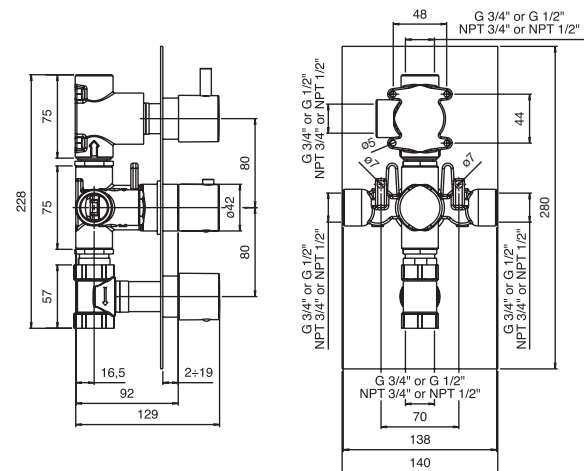
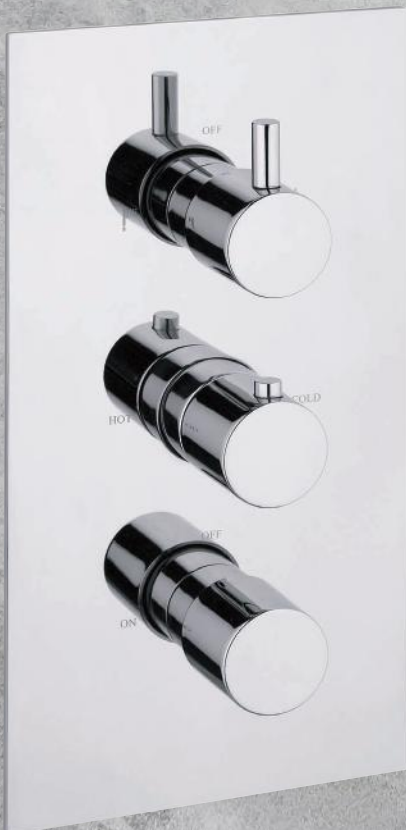


**02B.0A0.01.10T.10J.ORX.3 1/2"**  
**02C.0A0.01.10T.10J.ORX.3 3/4"**

Miscelatore termostatico incasso con deviatore 3 vie + uscita combinata  
 Thermostatic built-in shower mixer with 3 way diverter and shared outlet



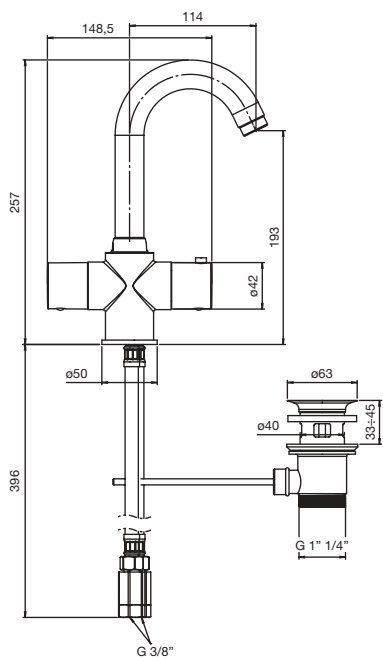
box



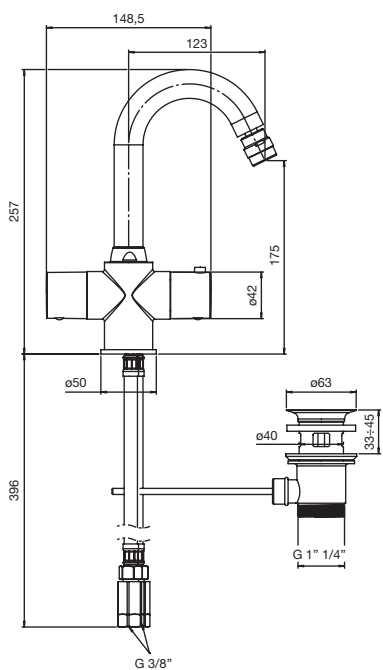
**02B.060.01.10T.1JH.ORX.5 1/2"**  
**02C.060.01.10T.1JH.ORX.5 3/4"**

Miscelatore termostatico incasso con deviatore e rubinetto di chiusura  
 Thermostatic built-in shower mixer with 3 way diverter and shared outlet

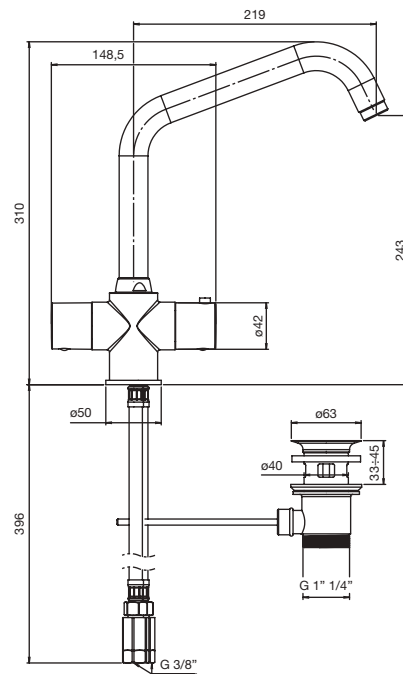




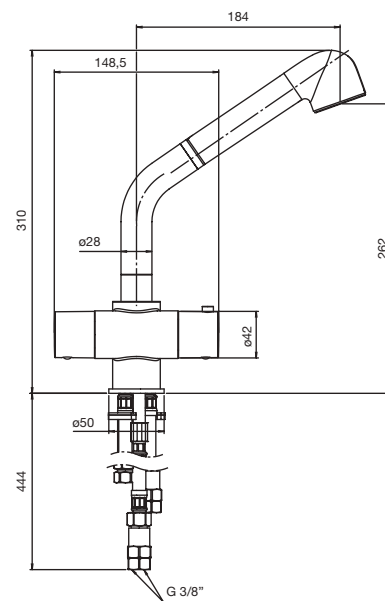
**072.010.01.10T.10H**  
Lavabo termostatico  
Thermostatic wash basin mixer



**076.030.01.10T.10H**  
Bidet termostatico  
Thermostatic bidet mixer



**066.001.01.10T.10H**  
 Lavello termostatico  
 Thermostatic sink mixer



**062.000.01.10T.10H**  
 Lavello termostatico con doccia estraibile  
 Thermostatic sink mixer with extr. hand shower

CLASSICO

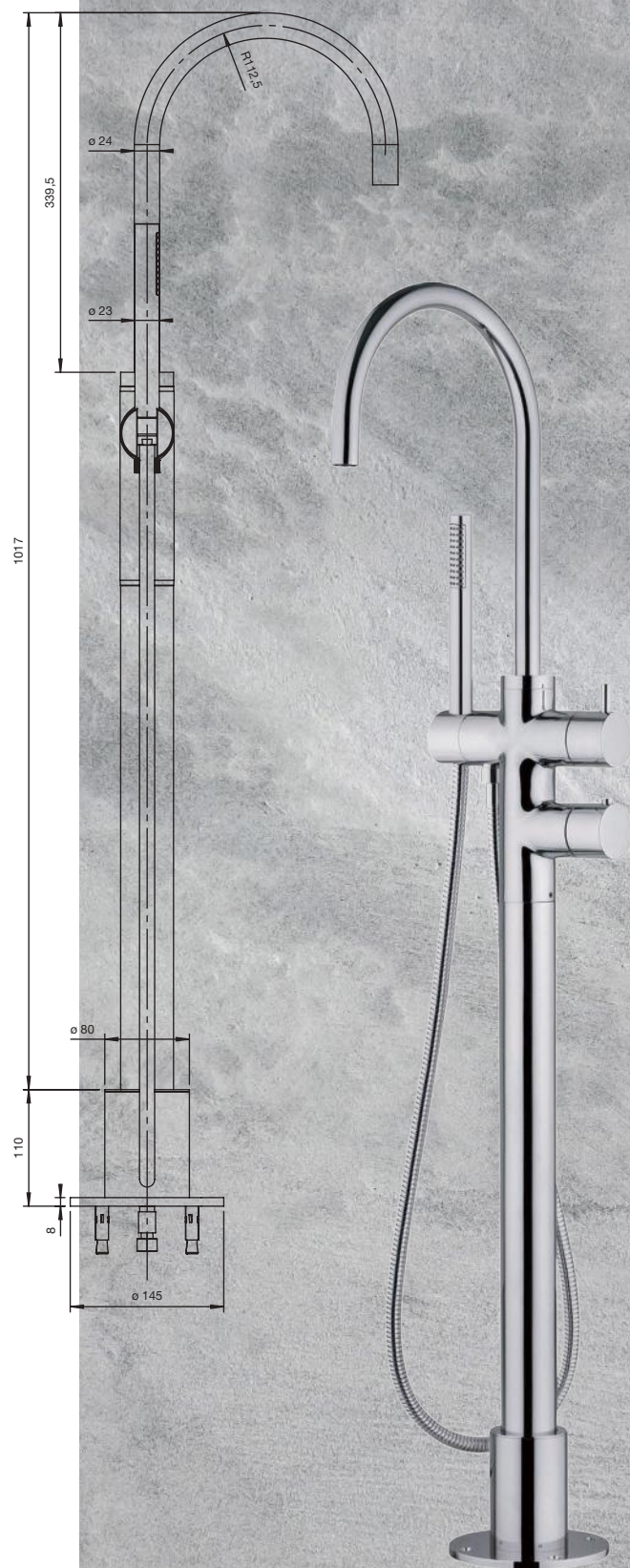
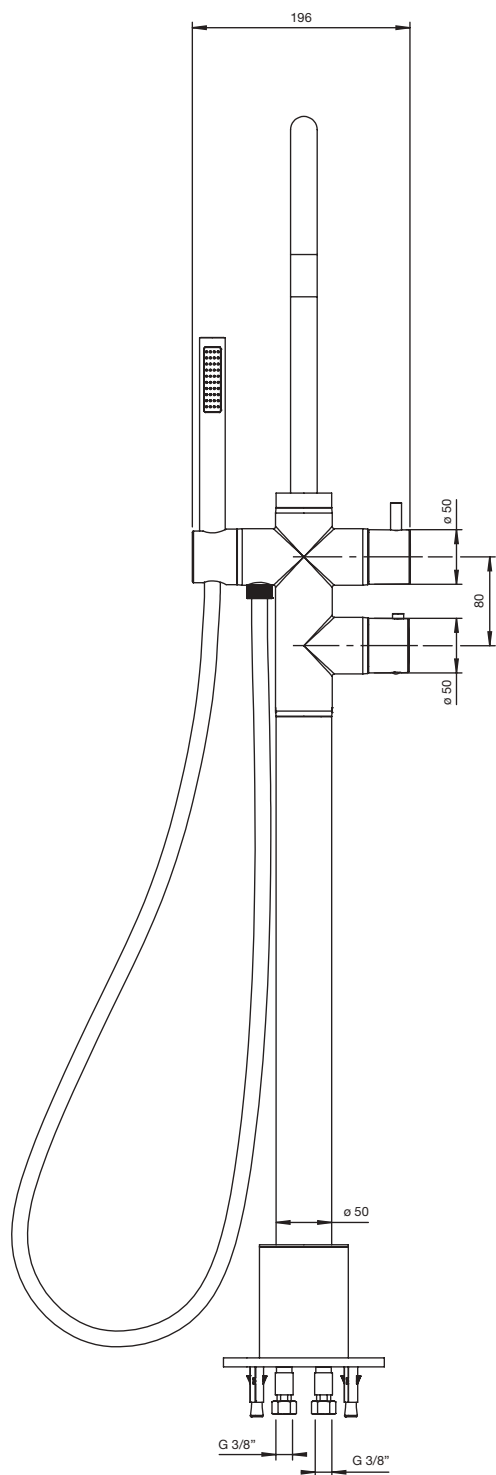


ombg

SOLO







### **OG3.000.01.00T.00J + Kit P.727**

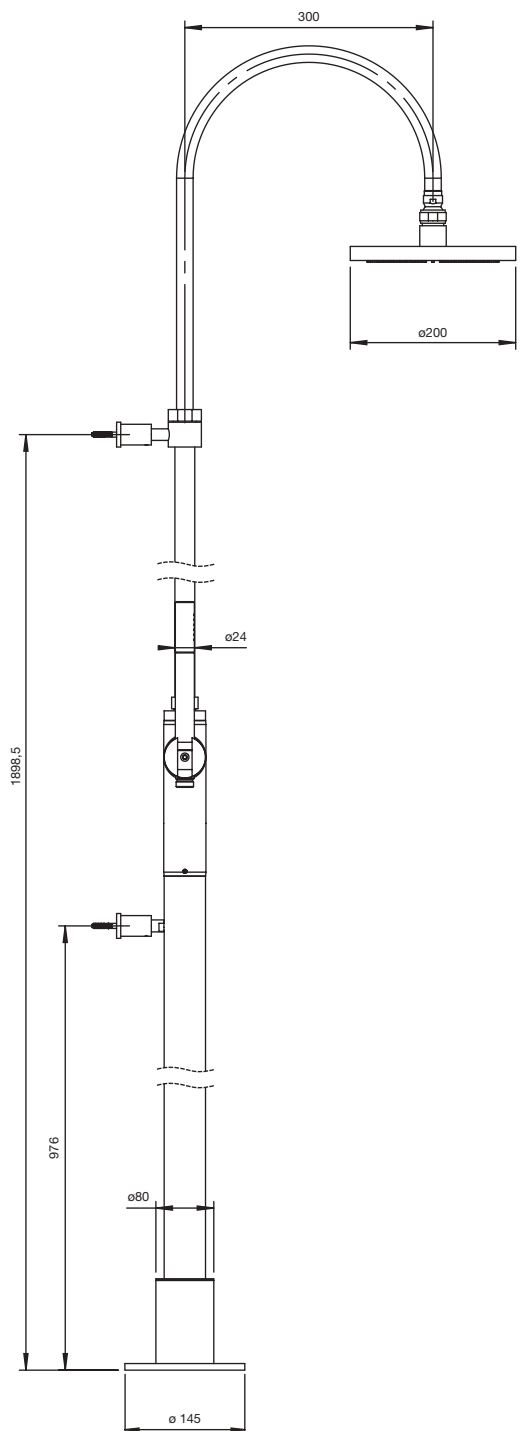
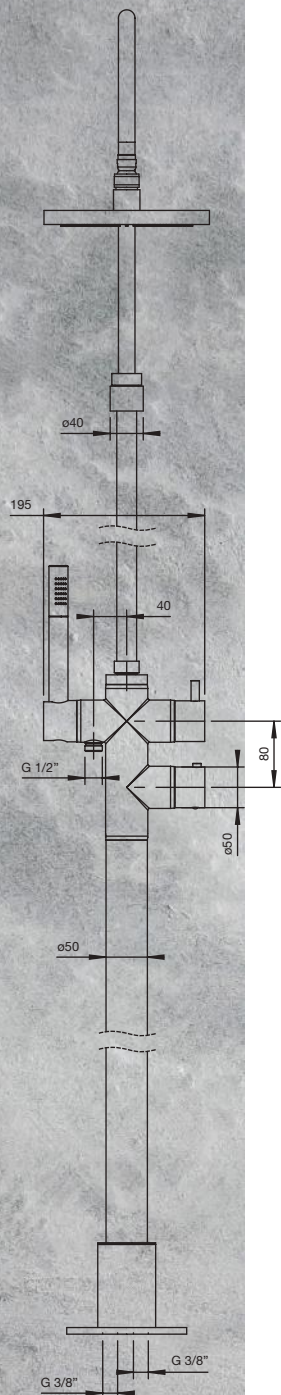
#### **OG3.000.01.00T.00J**

Miscelatore termostatico vasca esterno su colonna da pavimento con deviatore due vie integrato. Senza doccetta e flessibile  
 Free standing floor mounted thermostatic bathtub mixer with integrated two way diverter. Without hand shower and flex hose

#### **Kit P.727**

Doccetta e flessibile  
 Hand shower and flex hose





**OG3.340.01.00T.00J + Kit P.826**

**OG3.340.01.00T.00J**

Miscelatore termostatico vasca esterno su colonna da pavimento con deviatore due vie integrato. Senza soffione, doccetta e flessibile  
 Free standing floor mounted thermostatic bathtub mixer with integrated two way diverter. Without shower head, hand shower and flex hose

**Kit P.826**

Soffione, doccetta e flessibile.  
 Shower head, hand shower and flex hose

SOLO

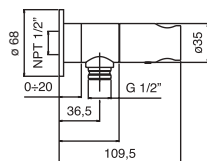
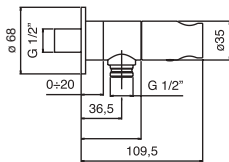


ombg

WILY







### **022.001.01.00W.00T + Kit P.727**

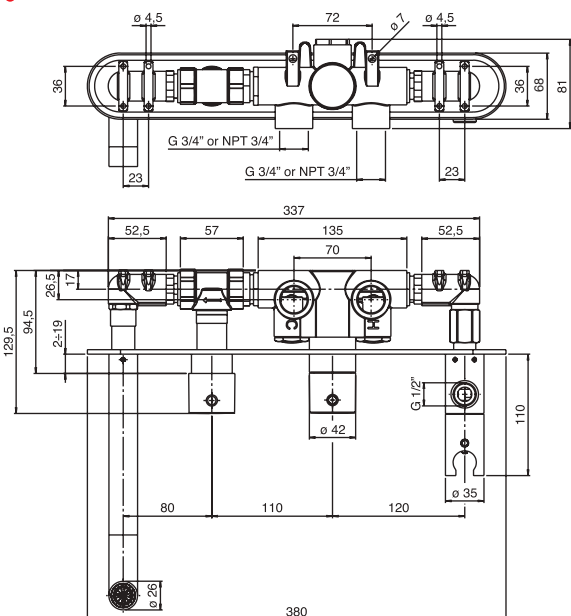
#### **022.001.01.00W.00T**

Supporto con chiusura per doccia.  
Senza doccia e flessibile

Holder with closure for handshower. Without hand shower and flex hose

#### **Kit P.727**

Doccetta e flessibile  
hand shower and flex hose



### **022.003.01.10T.10H.10T.001 + Kit P.727**

#### **022.003.01.10T.10H.10T.001**

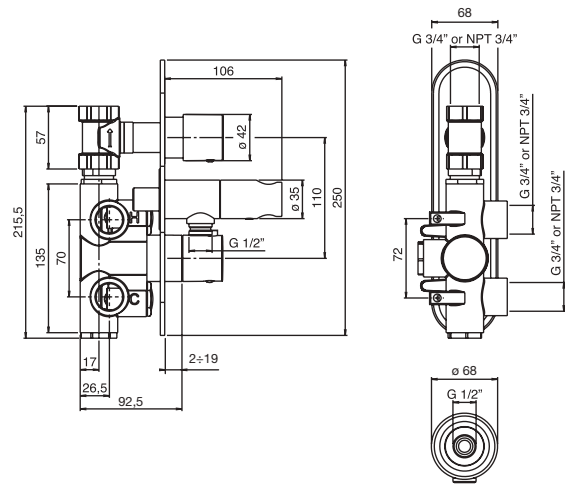
Vasca incasso termostatico con rubinetto e supporto con chiusura per doccia. Senza doccia e flessibile

Thermostatic built-in mixer with 1 shut off and holder with closure for handshower. Without hand shower and flex hose

#### **Kit P.727**

Doccetta e flessibile  
hand shower and flex hose





**022.005.01.10T.10H.10T + Kit P.727**

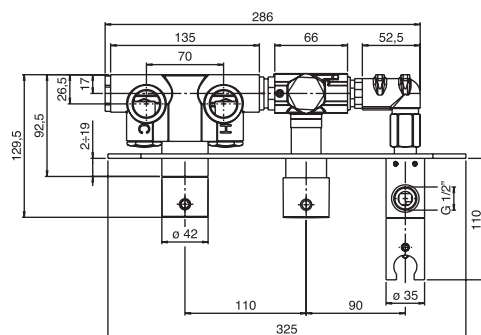
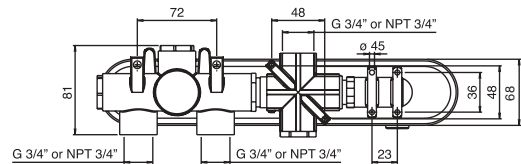
**022.005.01.10T.10H.10T**

Incasso doccia termostatico con rubinetto e supporto con chiusura per doccetta. Senza doccetta e flessibile

Thermostatic built-in shower mixer with shut off and holder with closure for handshower. Without hand shower and flex hose

**Kit P.727**

Doccetta e flessibile  
hand shower and flex hose



**022.009.01.10T.10H.10T + Kit P.727**

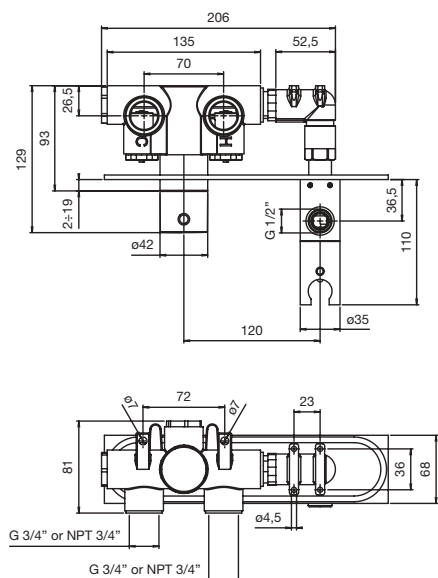
**022.009.01.10T.10H.10T**

Incasso doccia termostatico con rubinetto e supporto con chiusura per doccetta. Senza doccetta e flessibile

Thermostatic built-in mixer with shut off and holder with closure for handshower. Without hand shower and flex hose

**Kit P.727**

Doccetta e flessibile  
hand shower and flex hose



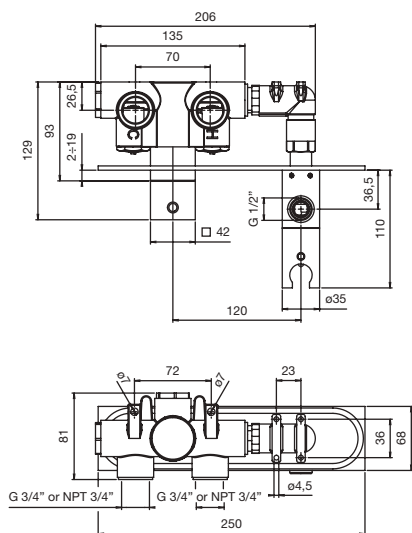
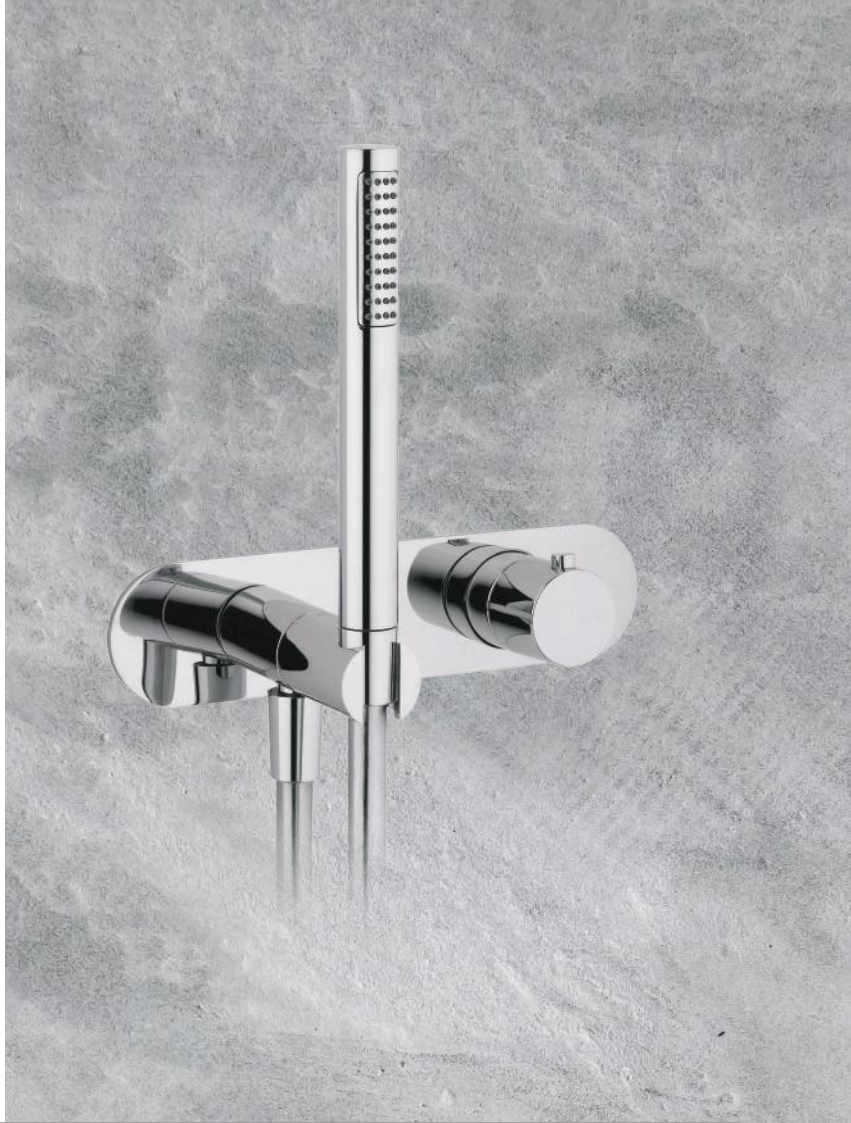
### **022.002.01.10T.10T + Kit P.727**

#### **022.002.01.10T.10T**

Miscelatore termostatico con chiusura abbinabile a doccetta igienica. Senza doccetta e flessibile  
 Thermostatic built-in mixer with closure compatible with hygienic hand shower. Without hand shower and flex hose

#### **Kit P.727**

Doccetta e flessibile  
 hand shower and flex hose



### **022.002.01.1QT.10R + Kit P.728**

#### **022.002.01.1QT.00R**

Miscelatore termostatico con chiusura abbinabile a doccetta igienica. Senza doccetta e flessibile  
 Thermostatic mixer with closure compatible with hygienic hand shower. Without hand shower and flex hose

#### **Kit P.728**

Doccetta e flessibile  
 hand shower and flex hose





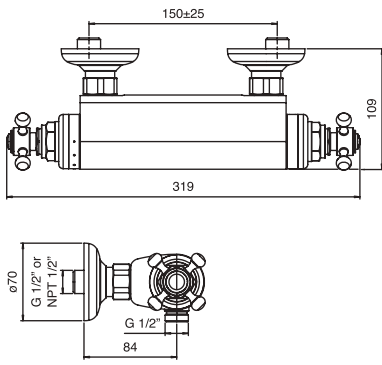


ombg

# DONEGAL

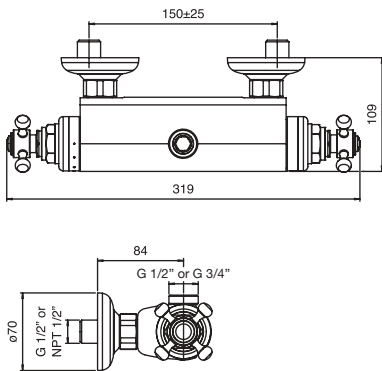






**012.017.01.007.007.1**

Doccia esterno termostatico  
Thermostatic exposed shower mixer

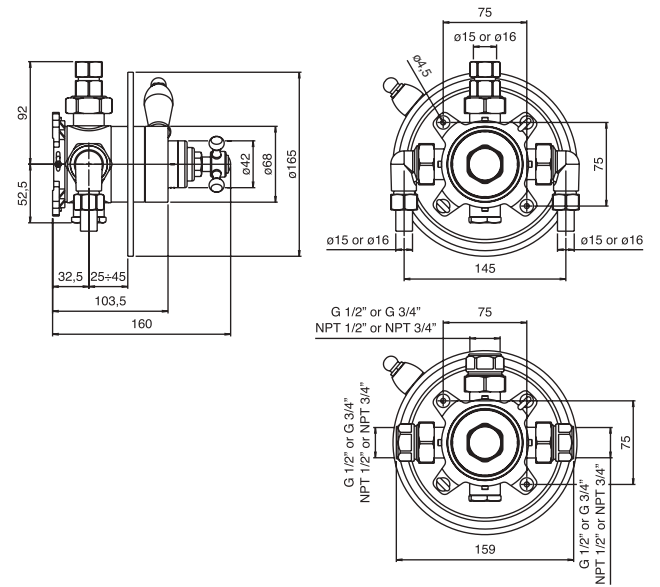


**012.517.01.007.007.1 1/2"**

**012.617.01.007.007.1 3/4"**

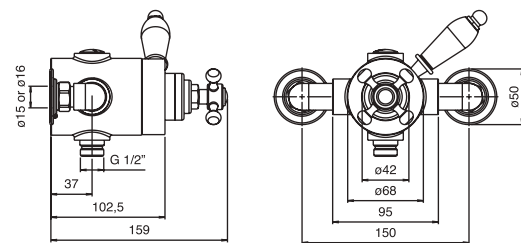
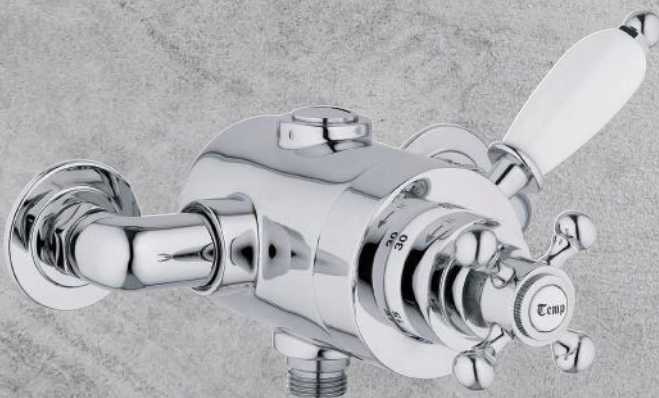
Doccia esterno termostatico uscita superiore  
Thermostatic exposed shower mixer top outlet





**023.C00.01.607.608.00C.6**

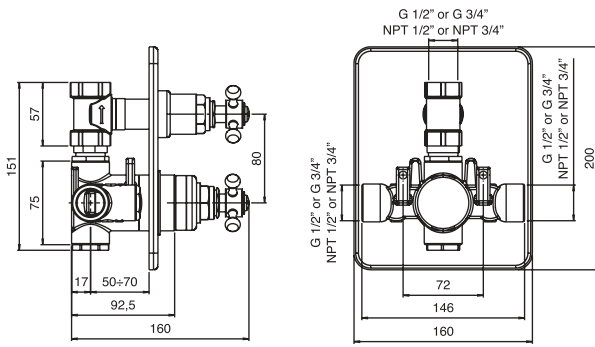
Miscelatore termostatico doccia incasso con chiusura coassiale  
Thermostatic concentric built-in mixer



**023.D05.01.607.608.6**

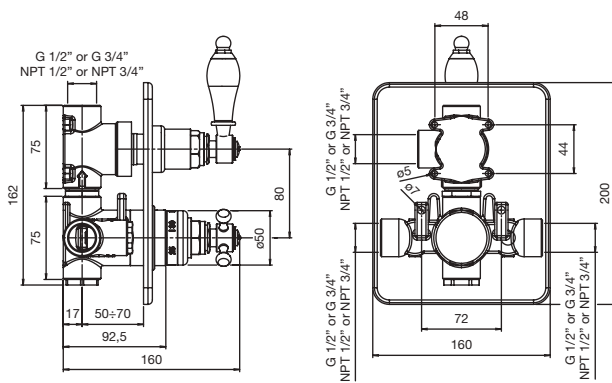
Miscelatore termostatico doccia esterno con chiusura coassiale  
Thermostatic exposed concentric mixer





**029.010.01.007.007.00D.5 1/2"**  
**030.010.01.007.007.00D.5 3/4"**

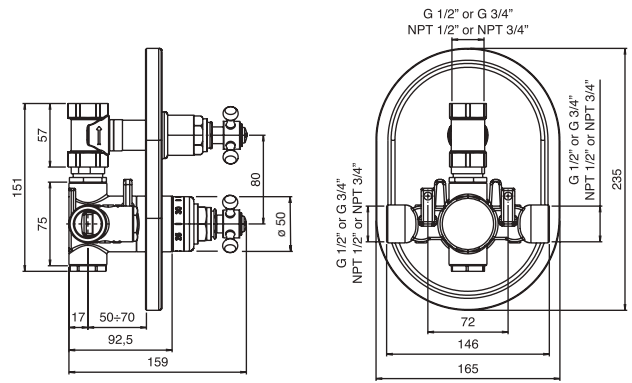
Incasso doccia termostatico con chiusura  
 Thermostatic built-in shower mixer with shut off



**029.050.01.007.008.00D.5 1/2"**  
**030.050.01.007.008.00D.5 3/4"**

Miscelatore termostatico incasso con deviatore  
 due vie  
 Thermostatic built-in shower mixer with two way  
 diverter





**029.010.01.007.007.000.5 1/2"**  
**030.010.01.007.007.000.5 3/4"**

Incasso doccia termostatico con chiusura  
 Thermostatic built-in shower mixer with shut off

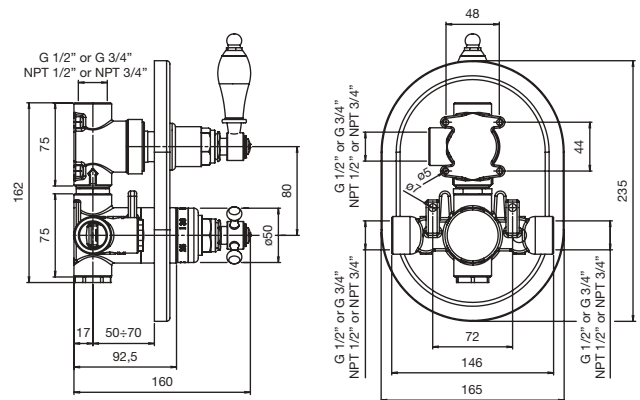
kiwa  
 certified



Kiwa Group Kingdom  
 Type 2  
 TMV



C



**029.050.01.007.008.000.5 1/2"**  
**030.050.01.007.008.000.5 3/4"**

Miscelatore termostatico incasso con deviatore  
 due vie  
 Thermostatic built-in shower mixer with two way  
 diverter

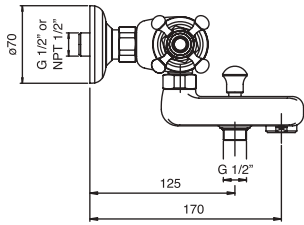
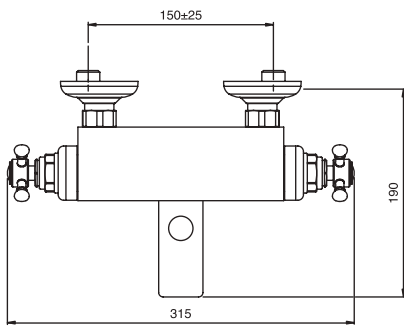
kiwa  
 certified



Kiwa Group Kingdom  
 Type 2  
 TMV



C



**012.017.01.007.007.1 + 090.002.01.001**

Vasca esterno termostatico con bocca  
Thermostatic exposed bath mixer with spout



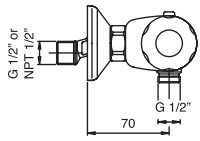
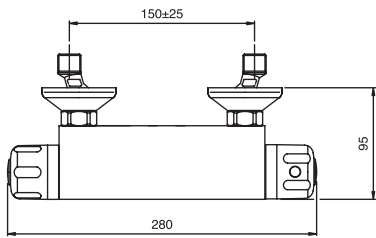


ombg

# CORALLO

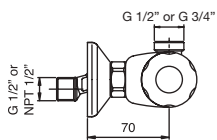
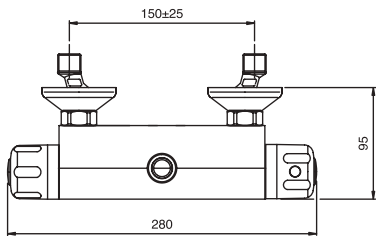






**012.011.01.002.002.1**

Doccia esterno termostatico  
Thermostatic exposed shower mixer



**012.511.01.002.002.1 1/2"**

**012.611.01.002.002.1 3/4"**

Doccia esterno termostatico uscita superiore  
Thermostatic exposed shower mixer top outlet





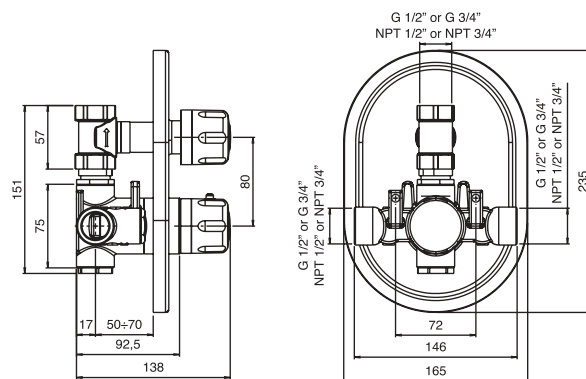
kiwa  
certified



Kiwa Certified Europe  
Type 2  
IMV

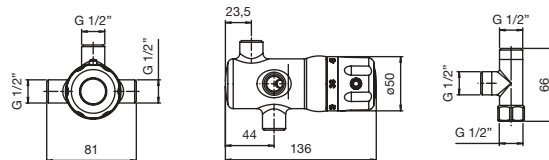


C

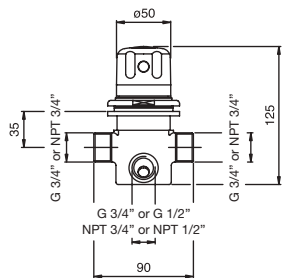


**029.010.01.002.002.000.5 1/2"**  
**030.010.01.002.002.000.5 3/4"**

Incasso doccia termostatico con chiusura  
 Thermostatic built-in shower mixer with shut off



**052.000.01.002**  
 Miscelatore termostatico sottoboiler  
 Thermostatic mixer for underboiler



**052.003.01.002.1**

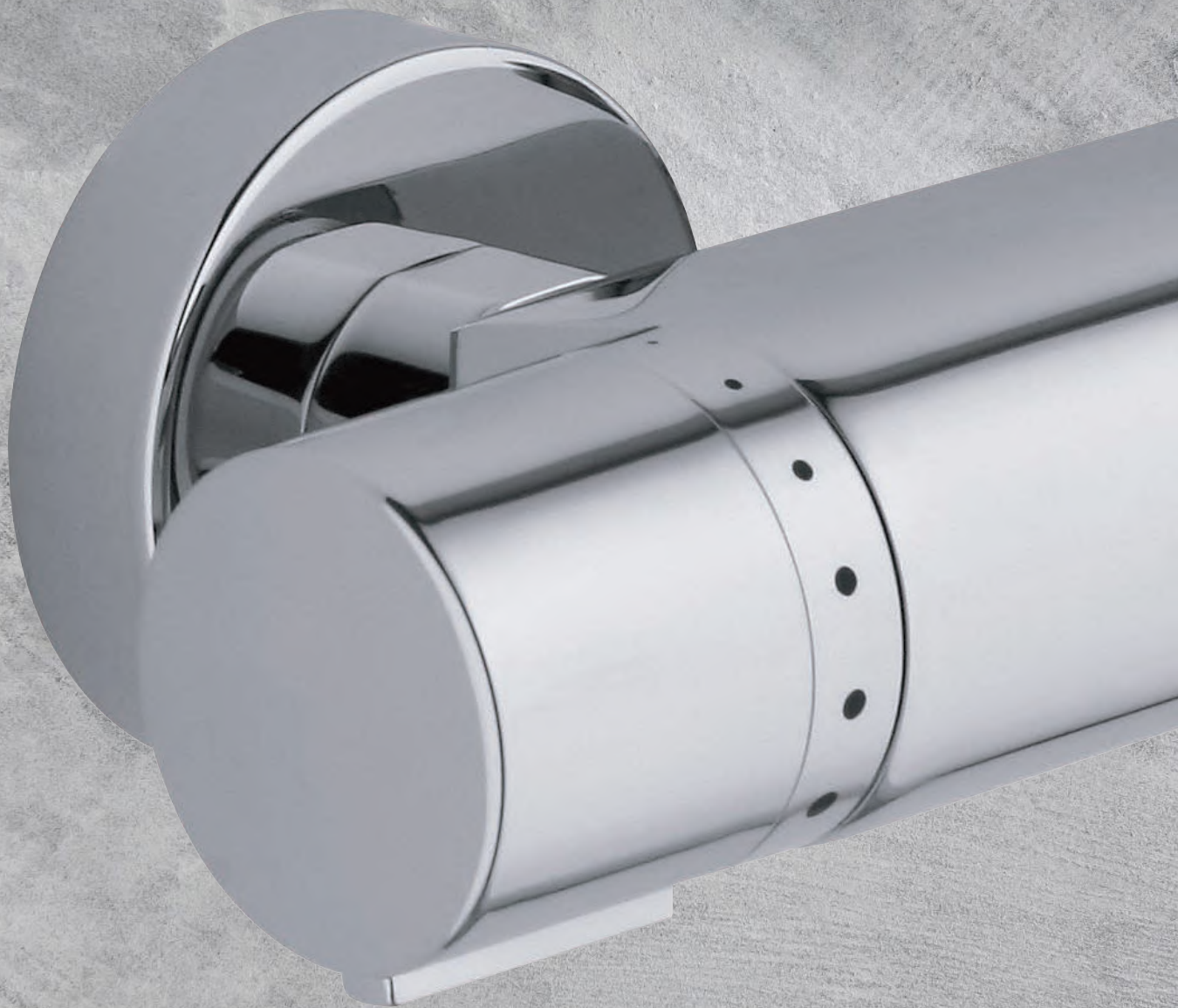
Miscelatore termostatico per pannello doccia  
Thermostatic shower panel mixer





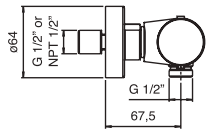
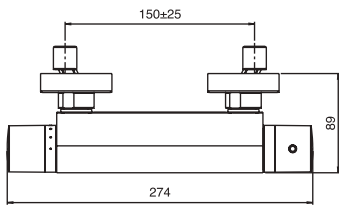
ombg

# LINEAL



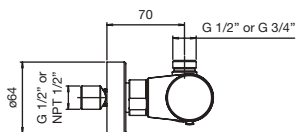
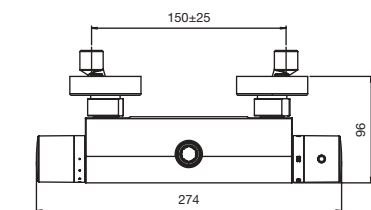






**092.024.01.12F.12F.6**

Doccia esterno termostatico  
Thermostatic exposed shower mixer

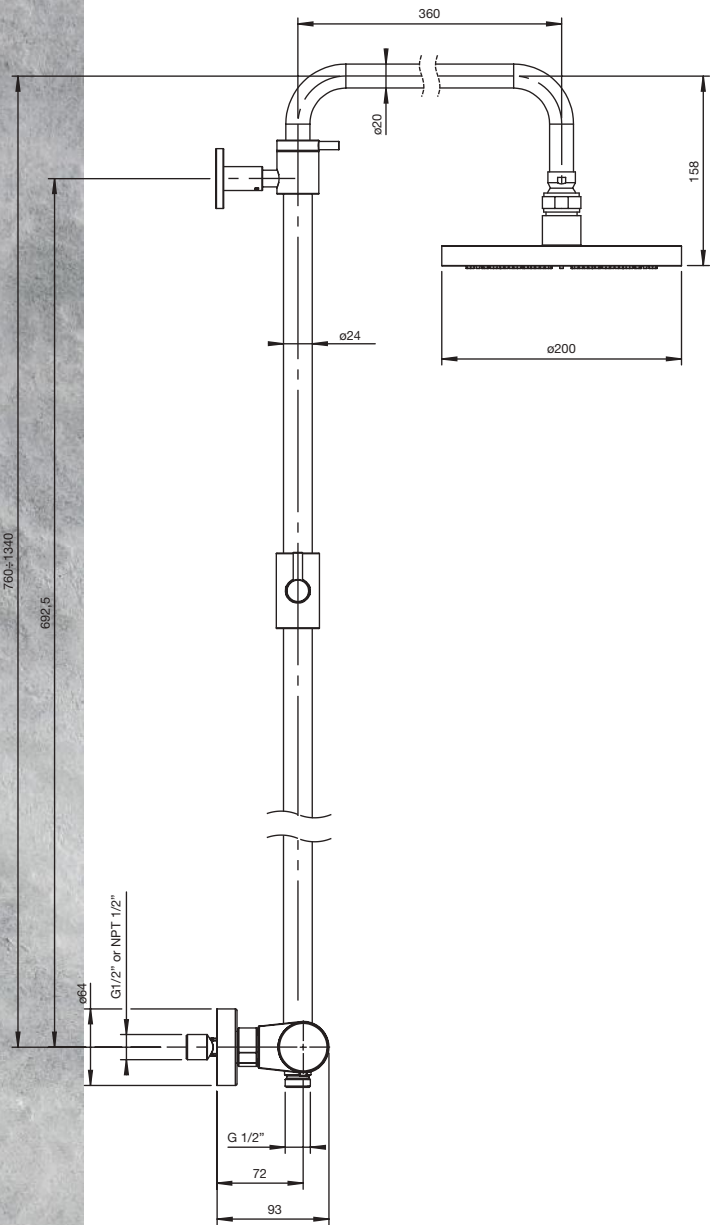


**092.524.01.12F.12F.6 1/2"**

**092.624.01.12F.12F.6 3/4"**

Doccia esterno termostatico uscita superiore  
Thermostatic exposed shower mixer top outlet





**092.224.01.12F.12F.6 + Kit P.449**

**092.224.01.12F.12F.6**

Doccia esterno termostatico con deviatore due vie integrato. Senza colonna, soffione, doccetta e flessibile

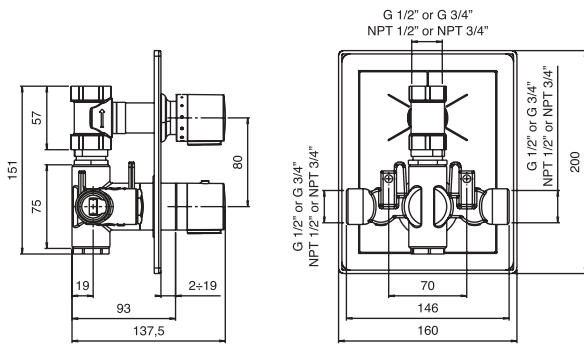
Thermostatic exposed shower mixer with integrated two way diverter. Without column shower, head shower, hand shower and flex hose

**Kit P.449**

Colonna, flessibile e soffione

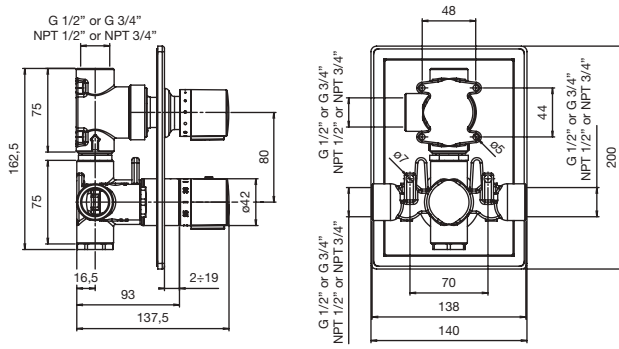
Column shower, flex hose and head shower





**02B.010.01.12F.12F.00D.5 1/2"**  
**02C.010.01.12F.12F.00D.5 3/4"**

Incasso doccia termostatico con chiusura  
 Thermostatic built-in shower mixer with shut off



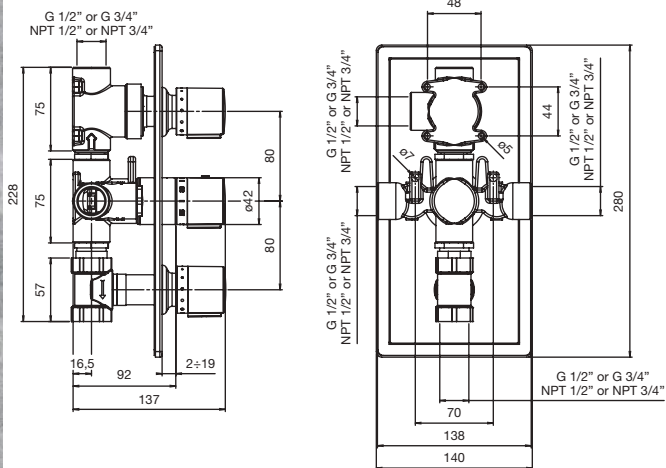
**02B.050.01.12F.12F.0RP.5 1/2"**  
**02C.050.01.12F.12F.0RP.5 3/4"**

Miscelatore termostatico incasso con deviatore  
 due vie  
 Thermostatic built-in shower mixer with two way  
 diverter





kiwa  
certified

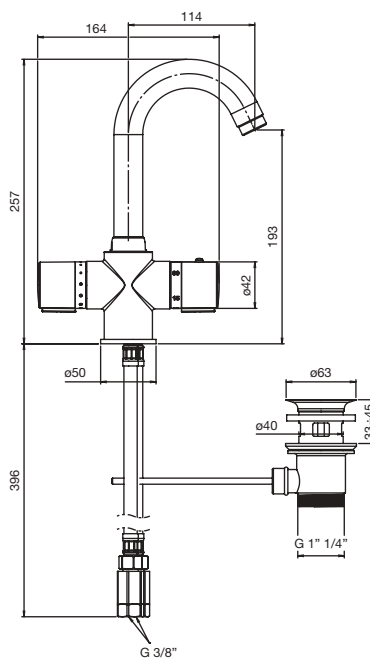


**02B.060.01.12F.12F.0RP.5 1/2"**

**02C.060.01.12F.12F.0RP.5 3/4"**

Miscelatore termostatico incasso con deviatore e rubinetto di chiusura

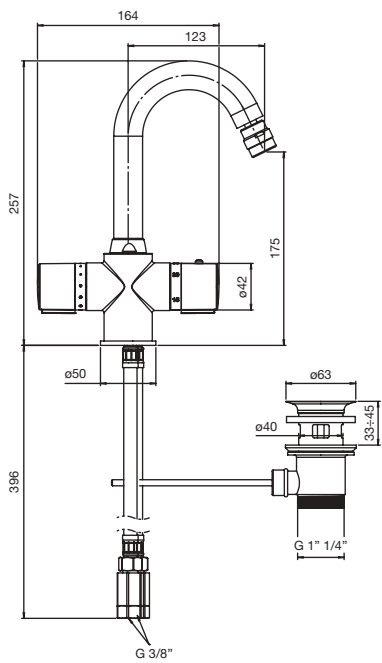
Thermostatic built-in shower mixer with two way diverter and shut off



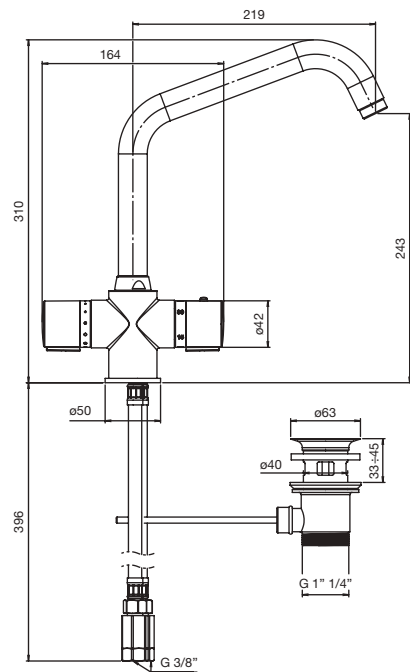
**072.001.01.12F.12F**

Lavabo termostatico

Thermostatic wash basin mixer

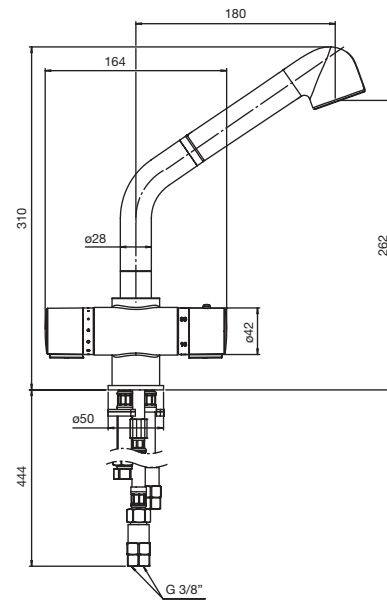


**076.103.01.12F.12F**  
 Bidet termostatico  
 Thermostatic bidet mixer



**066.201.01.12F.12F**  
 Lavello termostatico  
 Thermostatic sink mixer





**062.000.01.12F.12F**

Lavello termostatico con doccia estraibile  
Thermostatic sink mixer with extr. hand shower

LINEAL



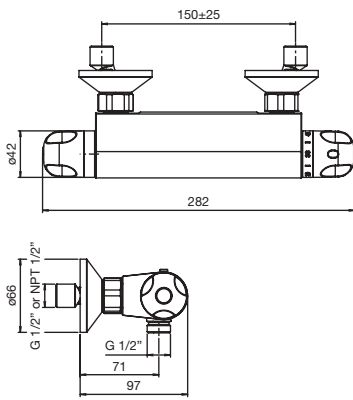




ombg

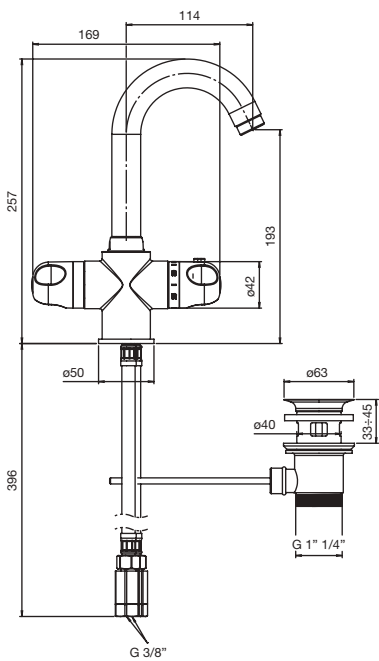
ACTION





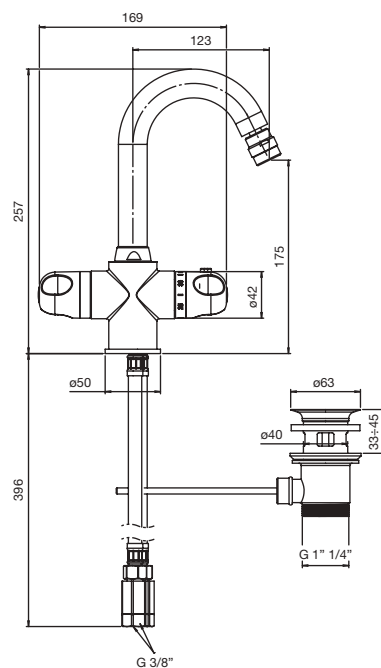
**092.011.01.102.102**

Doccia esterno termostatico  
Thermostatic exposed shower mixer

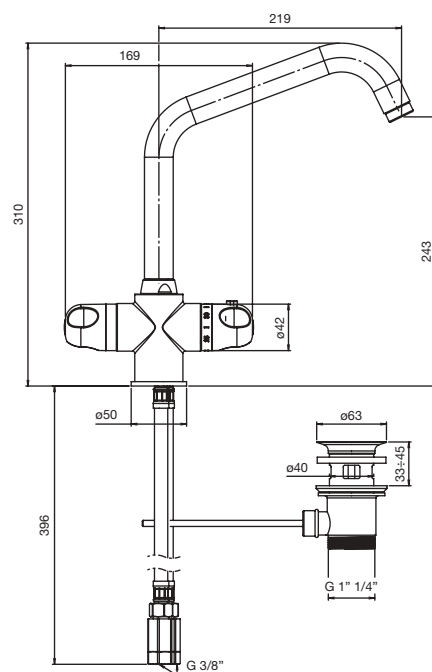


**072.010.01.102.102**

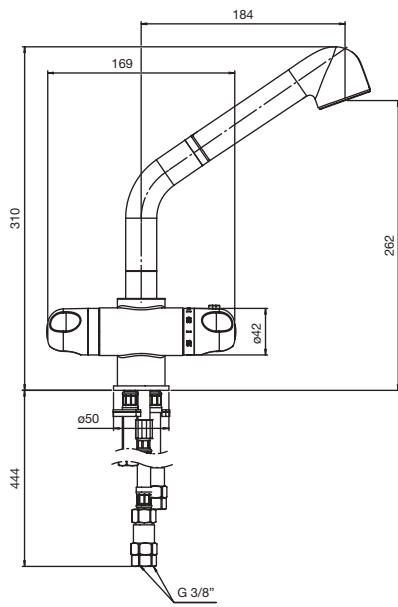
Lavabo termostatico  
Thermostatic wash basin mixer



**076.030.01.102.102**  
 Bidet termostatico  
 Thermostatic bidet mixer



**066.001.01.102.102**  
 Lavello termostatico  
 Thermostatic sink mixer



**062.000.01.102.102**

Lavello termostatico con doccia estraibile  
Thermostatic sink mixer with extr. hand shower



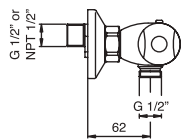
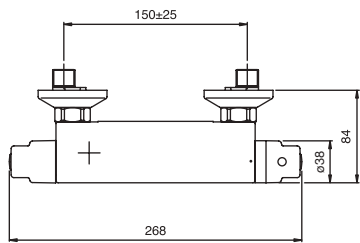
ombg

# UNIVERSAL



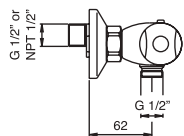
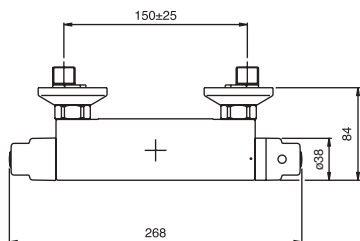






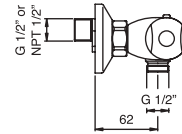
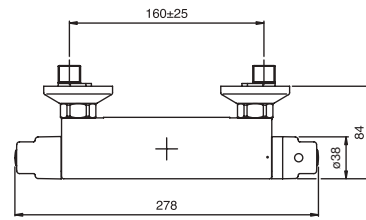
**084.011.01.302.302**

Doccia esterno termostatico  
Thermostatic exposed shower mixer



**088.011.01.302.302**

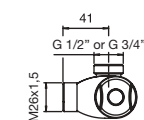
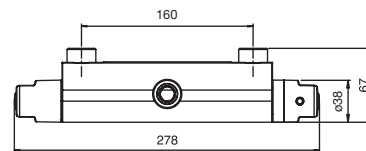
Doccia esterno termostatico  
Thermostatic exposed shower mixer



**080.011.01.302.302**

Doccia esterno termostatico - **int. 160**

Thermostatic exposed shower mixer - **int. 160**

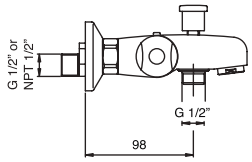
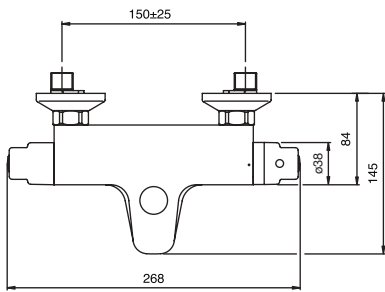


**080.540.01.302.302 1/2"**

**080.640.01.302.302 3/4"**

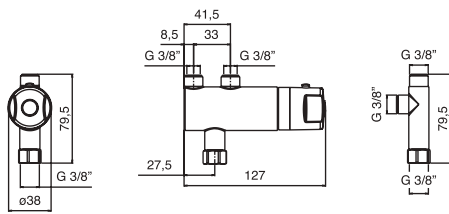
Doccia esterno termostatico uscita superiore  
- cromo - **int. 160**

Thermostatic exposed shower mixer top outlet  
- chrome - **int. 160**



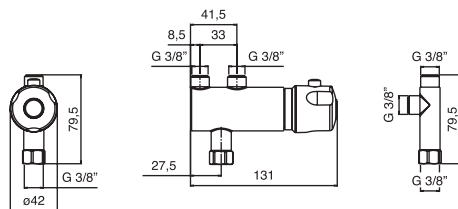
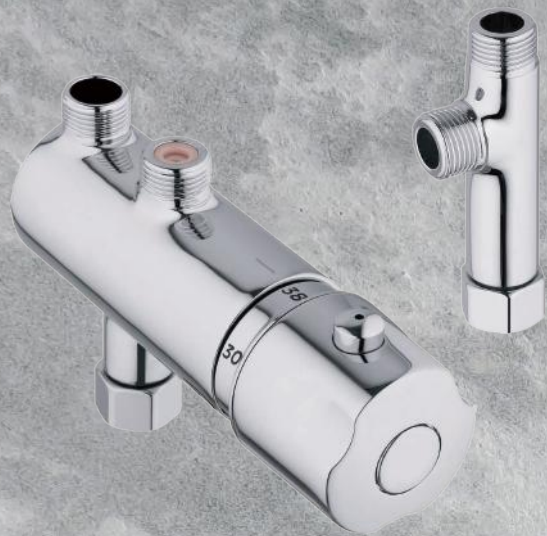
**070.013.01.302.302.7**

Vasca esterno termostatico  
Thermostatic exposed bath mixer



**0J0.000.01.322**

Sottolavabo termostatico con raccordo a T  
Under-basin thermostatic with T connection



**OJ0.000.01.13C**

Sottolavabo termostatico per disinfezione termica (Legionella) con raccordo a T  
Under-basin thermostatic for thermic disinfection (Legionella) with T connection

UNIVERSAL



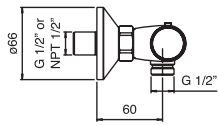
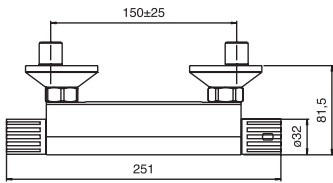
ombg

# DORSET



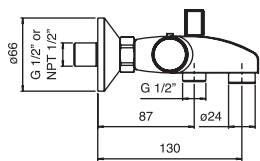
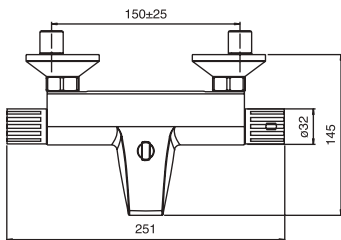






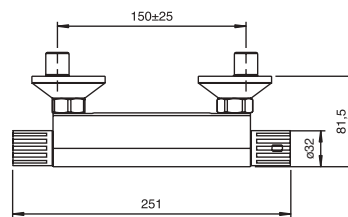
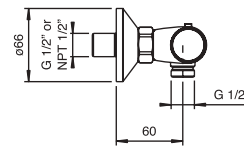
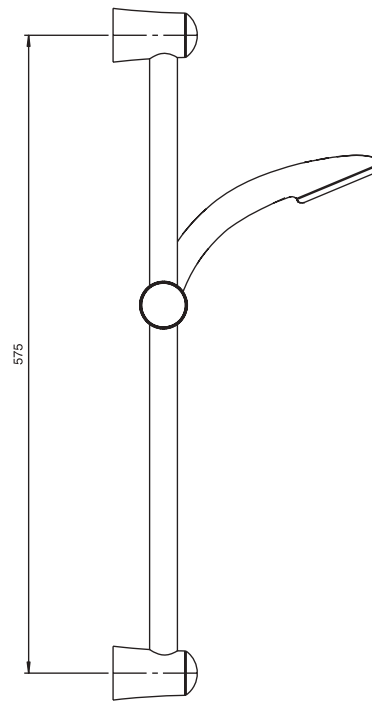
**OJ2.011.01.502.502.1**

Doccia esterno termostatico  
Thermostatic exposed shower mixer



**OJ3.011.01.502.502**

Vasca esterno termostatico con deviatore  
Thermostatic exposed bath mixer with diverter



**0J2.021.01.502.502.1 + Kit P.407**

**0J2.021.01.502.502.1**

Doccia esterno termostatico con deviatore due vie integrato. Senza saliscendi, doccetta e flessibile  
 Thermostatic exposed shower mixer. Without riser rail, hand shower and flex hose

**Kit P.407**

Saliscendi, doccetta e flessibile  
 Riser rail, hand shower and flex hose

DORSET

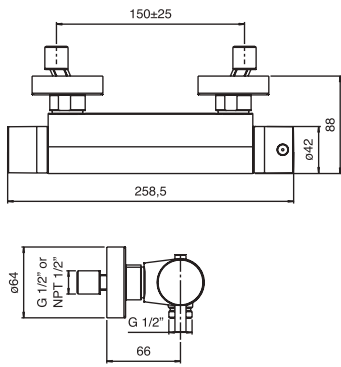


ombg

H.P.M.

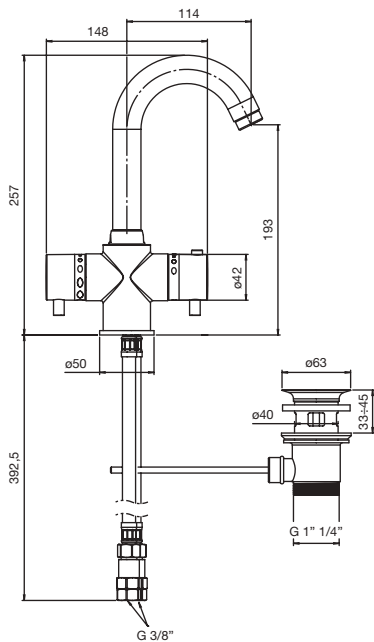






**OH1.024.1HJ.1HJ**

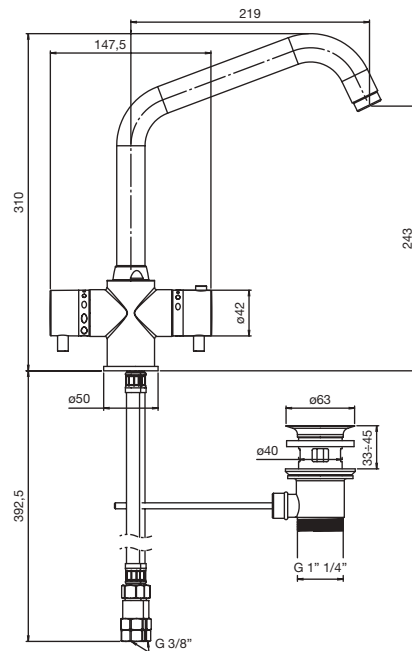
Doccia esterno termostatico per disinfezione termica (Legionella)  
 Thermostatic exposed shower mixer for thermic disinfection (Legionella)



**OH4.001.01.1HR.1HR**

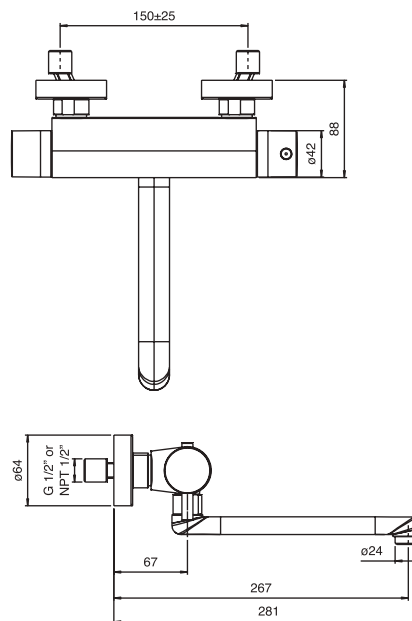
Lavabo termostatico per disinfezione termica (Legionella)  
 Thermostatic washbasin mixer for thermic disinfection (Legionella)





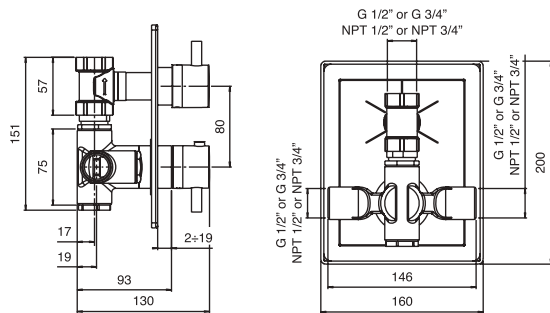
**OH3.201.01.1HR.1HR**

Lavello termostatico per disinfezione termica (Legionella)  
 Thermostatic sink mixer for thermic disinfection (Legionella)



**OH1.724.01.1HJ.1HJ**

Lavello termostatico per disinfezione termica (Legionella)  
 Thermostatic sink mixer for thermic disinfection (Legionella)



**OH6.010.01.1HJ.1HJ.0RP 1/2"**

**OH7.010.01.1HJ.1HJ.0RP 3/4"**

Incasso doccia termostatico per disinfezione termica (Legionella) con chiusura

Thermostatic built-in shower mixer for thermic disinfection (Legionella with shut off)

H.P.M.

**ombg**

### **SMALTIMENTO DEL PRODOTTO/RICICLO**

Quando il soggetto privato/detentore, una volta giudicato di disfarsi o abbia l'obbligo di disfarsi del rifiuto "Rubinetteria", dovrà attenersi alla prescrizioni delle leggi vigenti per il conferimento di quest'ultimo, secondo quanto previsto nel paese di utilizzo del prodotto. Il rifiuto dovrà essere conferito a soggetti autorizzati all'attività di recupero e smaltimento per il rifiuto specifico, secondo le regole di trattamento vigenti nel paese di utilizzo del prodotto.

### **PRODUCT DISPOSAL/ RECYCLING**

When the private individual/owner, once considered disposing of, or being obliged to dispose of the "Taps and fittings" waste, he/she shall comply with law provisions in force for the disposal of the latter, according to the provisions in the country of product use. The waste should be disposed of by organizations authorized for the activity of collecting and disposal of the specific waste, according to the disposal laws in force in the country of product use.

Ed. 9/02 - 07.2024

**ombg**

**THERMOSTATIC MIXERS**

**OMBG** SRL

Via Casale 34/A - 28010 Bolzano Novarese (NO) - Italy  
Tel. +39 0322 982303 - Fax +39 0322 982122  
info@ombg.net - www.ombg.net

